

(19)



**Евразийское
патентное
ведомство**

(11) 002225

(13) B1

(12) ОПИСАНИЕ ИЗОБРЕТЕНИЯ К ЕВРАЗИЙСКОМУ ПАТЕНТУ

(45) Дата публикации
и выдачи патента:

2002.02.28

(51)⁷ F 41H 7/02

(21) Номер заявки:

199900856

(22) Дата подачи:

1999.07.15

(54) ТАНК

(96) 99000021 (RU) 1999.07.15

(56) RU-C1-2095729

(43) 2000.12.25

FR-A1-2605095

(71)(73) Заявитель и патентовладелец:

DE-A1-4123771

**ГОСУДАРСТВЕННОЕ УНИТАРНОЕ ПРЕД-
ПРИЯТИЕ “КОНСТРУКТОРСКОЕ БЮРО
ТРАНСПОРТНОГО МАШИНОСТРОЕНИЯ”
(RU)**

(72) Изобретатель:

**Беляков Владимир Федорович, Куракин
Борис Михайлович, Ляхов Сергей Авениро-
вич, Моров Александр Александрович,
Овсянников Борис Васильевич, Шаповалов
Виктор Владимирович, Шамраев Александр
Михайлович, Кондратьев Иван Андреевич
(RU)**

(74) Представитель:

Горячкина Т.Г. (RU)

(57) Изобретение относится к области бронетанковой техники, а конкретно к боевым танкам, и может быть использовано при разработке и изготовлении танков последующего нового поколения. Целью изобретения является повышение выживаемости танка в боевых условиях и повышение его тактико-технических характеристик. В танке предлагается новая форма выполнения башни с уменьшенным по высоте габаритом и корпуса с секционированной носовой частью. Для повышения защищенности экипаж размещен только в корпусе не выше уровня погона башни и полностью изолирован от снарядов и забронированного топлива, а так же пороховых газов при выстрелах из пушки. Снаряды боекомплекта первой

очереди размещены в автомате заряжания в съемном бронированном модуле, установленном в кормовой части башни и снабженном вышибными элементами для направленного отвода ударной волны. Защита танка обеспечена трехуровневым исполнением и включает защиту от обнаружения, активную защиту от поражающих средств, движущихся в направлении танка, а так же дифференцированно размещенную пассивную броневую защиту с элементами динамической и гидродинамической защит. Так же предложены решения по повышению подвижности танка на слабых грунтах без снижения его транспортабельности и по размещению элементов защиты танка.

B1

002225

002225

B1

Изобретение относится к области бронетанковой техники, а конкретно, к боевым танкам и может быть использовано при разработке и изготовлении танков последующего нового поколения.

В отечественном и зарубежном танкостроении к настоящему времени сформулировался ряд основных требований, определяющих перспективу танкостроения, изложенных, в частности, в работах [1, 2, 3, 4]. По ряду параметров эти требования крайне противоречивы.

Как отмечается в работе [1], в связи с уменьшением вероятности конфронтации между крупными вооруженными силами, на первый план выступает фактор использования танков в боевых локальных конфликтах как средств усиления, требующий повышения подвижности, пригодности к быстрому развертыванию и транспортабельности (включая авиатранспортирование) перспективного танка (ПТ). А это напрямую связано с ограничением массы, основной вклад в которую вносят бронированные корпус и башня, обеспечивающие эффективную защиту располагаемого в них экипажа, силовой установки, вооружения, боезапаса, запаса защищенного топлива, систем жизнеобеспечения и ведения боевых действий. В тоже время, в танкостроении переход к каждому последующему поколению танков сопровождался увеличением массы, которая приблизилась к 60 т - у основных зарубежных танков (57,1 т у боевого танка США M1A2).

В таблице, показанной в качестве справочного материала на фиг. 16, для сравнения приведена масса (и другие параметры, упоминаемые ниже) основных современных танков [5].

По заключению специалистов [3] масса перспективного танка, отвечающего условиям транспортабельности и другим требованиям, должна составлять 40-50 т.

Однако требование ограничения массы не должно достигаться в ущерб живучести (выживаемости) ПТ на поле боя, его долговечности и длительности периода жизненного цикла серии. И здесь наиболее сложным является обеспечение выживаемости в боевых условиях.

Обеспечением выживаемости преследуется цель сохранения, прежде всего, экипажа танка, а затем машины в целом, имея ввиду максимальное сокращение безвозвратных потерь танков путем обеспечения возможности быстрого их восстановления. Традиционными методами повышения выживаемости при классической компоновке являлось усиление броневой защиты с применением новых специальных видов брони и дифференцированное ее размещение с обеспечением, главным образом, защиты лобовой (фронтальной) проекции танка и повышение подвижности танка.

Как отмечено выше традиционный путь позволил обеспечить надежную защиту экипажа и систем, находящихся в забронированном объ-

еме, однако, он же привел к увеличению массы современных зарубежных танков до уровня 57,1 т и выше, т.е. по массе до уровня, который не может претендовать на перспективный.

В этой связи для перспективного танка массой 40-50 т специалистами предлагается реализация ряда компоновочных и конструктивных мероприятий в качестве путей повышения выживаемости, в том числе за счет применения новых направлений совершенствования защиты [3, 4]:

- ограничения габаритов танка;
- увеличения защиты лобовой проекции танка за счет использования брони специальных видов;
- размещения экипажа за лобовой проекцией, в том числе только в корпусе;
- применения средств активной защиты;
- раздельного размещения экипажа и снаряжения;
- расположения моторно-трансмиссионного отделения в носовой части танка и ряд других.

Подвижность танка, имеющая прямую связь с выживаемостью танка на поле боя, будет определяться по-прежнему, главным образом мощностью силовой установки. В существующих габаритно-компоновочных решениях танков мощность силовой установки может быть реализована на уровне 1200-1500 л.с., что позволяет обеспечить танку удельную мощность на уровне до 27,5 л.с./т. Такая мощность характерна для наиболее современных танков (см. таблицу на фиг. 16). Следует отметить, что уровень удельной мощности, в частности, для сравнительно легкого танка типа Т-80У может быть легко увеличен при реализации силовой установки мощностью 1500 л.с. (вместо имеющейся, мощностью 1200 л.с.) при сравнительно небольшом дополнительном увеличении массы.

Большое влияние на подвижность танка на грунтах с низкой несущей способностью (обеспечение проходимости) оказывает параметр среднего удельного давления на грунт, определяемый, как частное от деления массы (в кг) танка на площадь (в см²) опорной поверхности танка под гусеницами. Величина данного параметра на современных танках достигла предельного значения (0,9-0,93 кг/см²).

Оптимальное значение параметра среднего удельного давления не должно превышать 0,8 кг/см².

Боевая мощь танка, определяемая основным вооружением, для перспективного танка, по мнению специалистов [3], будет основываться по-прежнему на применении установленной в башне пушки калибра 120-125 мм, возможно модернизированной для повышения начальной скорости снаряда, с применением снарядов высокой бронепробиваемости и автомата заряжания. Увеличение же калибра пушки требует дальнейшего повышения габаритов танка, а

следовательно вступает в противоречие с требованиями ограничения массы.

Ходовая часть танка с гусеничным двигателем в большой мере определяет габариты танка, главным образом, его ширину. При этом ширина гусеницы выбирается из условия обеспечения допустимого среднего удельного давления на грунт, определяющего подвижность (проходимость) танка на грунтах с низкой несущей способностью. Рост массы танка приводит к увеличению ширины гусеницы. В то же время чрезмерное увеличение ширины гусениц может привести к снижению транспортабельности последнего как железнодорожным транспортом из-за превышения допустимого железнодорожного габарита, так и авиатранспортом, а транспортировка со снятыми гусеницами может привести к нарушению возможности вступления танка в бой сразу после его съезда (снятия), например, с железнодорожной платформы. В этой связи видится целесообразным применение гусениц со съёмными упирителями.

Известен боевой танк США «Абрамс» М1 и его модификации М1А1, М1А2 [5, стр. 78-85] массой 57,1 т.

Данный танк содержит корпус с обитаемым, рассчитанным на 4 человека, отделением, моторно-трансмиссионным отделением, и башню, установленную на погоне корпуса, комплекс вооружения, включая 120 мм пушку, обеспечивающую высокую начальную скорость снаряда, и боекомплект со снарядами высокой эффективности, а так же комплекс защиты. Казенная часть пушки размещена в башне по оси танка. Кроме основного вооружения (пушки) в башне расположен пулемет, спаренный с пушкой, на башне установлен зенитный пулемет с дистанционным управлением от командира.

Обитаемое отделение включает в себя отделение управления, расположенное по продольной оси танка в носовой его части с сидением механика-водителя и боевое отделение, расположенное в башне танка и корпусе под башней с сидениями командира танка и наводчика, расположенными справа от пушки, и с сидением заряжающего, расположенным слева от пушки.

В нижней части башни закреплена боеукладка на 6 выстрелов, а в задней части башни в отсеках уложены 34 выстрела, при этом отсеки закрыты открывающейся броневой перегородкой и оборудованы вышибными элементами (панелями, вылетающими при взрыве снарядов в отсеке).

Моторно-трансмиссионное отделение (МТО) находится в кормовой части корпуса танка и изолировано от боевого отделения герметичной перегородкой. В МТО установлена силовая установка и трансмиссия с обслуживающими системами и кормовые топливные баки. Дополнительный запас бронированного топлива расположен в носовых топливных ба-

ках, расположенных справа и слева от механика-водителя.

Корпус танка и башня выполнены сварными. Броневая защита лобовой части корпуса и башни выполнена мощной и представляет собой многослойные комбинированные преграды, включая составные элементы «чобхэмской» брони с элементами из обедненного урана.

Размещение экипажа за надежной броневой защитой обеспечивает высокую его выживаемость в боевых условиях.

Размещение казенной части пушки в хорошо бронированной башне так же обеспечивает надежную ее защищенность в боевых условиях.

Танк выполнен по семиопорной схеме ходовой части. Для обеспечения допустимого уровня средних удельных давлений на грунт ($0,93 \text{ кг/см}^2$) ширина гусеницы принята равной 635 мм при этом ширина танка по гусенице составила 3480 мм.

Недостатком известного танка «Абрамс» является большая масса, отсутствие автомата заряжания, неизолированность членов экипажа от боеприпасов и основного вооружения, недостаточная изолированность членов экипажа от бронированного топлива и отсутствие активной защиты, способной обезвредить поражающие средства до взаимодействия непосредственно с броневой защитой.

Известен проект перспективного боевого танка 21-го столетия [3] массой 40-50 т.

Данный танк содержит корпус с обитаемым, рассчитанным на 3 человека, отделением, моторно-трансмиссионным отделением, и башню, установленную на погоне корпуса, комплекс вооружения, включая пушку с автоматом заряжания, обеспечивающую высокую начальную скорость снаряда, и боекомплект со снарядами высокой эффективности, а так же комплекс защиты. Корпус и башня выполнены сварными с развитой броневой защитой фронтальной проекции, оборудованной быстросъемными модульными элементами баллистической брони. Экономия массы в таком танке достигнута и благодаря тому, что дополнительную защиту для экипажа представляет моторно-трансмиссионное отделение, расположенное в носовой части корпуса, что является одним из главных отличий от классической схемы компоновки танка. Однако в этом случае велика вероятность повреждения МТО с последующей потерей подвижности, а это, как упоминалось выше, снижает выживаемость танка на поле боя.

Усовершенствованная пушка калибра 120 мм размещена в малогабаритной узкой башне, установленной по оси танка.

Автомат заряжания связан с низкопрофильным коническим карусельным магазином автомата заряжания с уложенными выстрелами (до 40 шт.), расположенным в корпусе под баш-

ней сразу за обитаемым отделением с членами экипажа.

Планируется на таком танке применение комплекса активной защиты.

Обитаемое отделение включает в себя отделение управления с сидением механика-водителя, расположенным по оси танка в носовой его части за МТО, и боевое отделение, расположенное в корпусе танка за отделением управления перед упомянутым магазином автомата заряжания с сидениями командира танка и наводчика.

Основная часть топлива расположена в корпусе вдоль бортов в кормовых топливных баках, расположенных за магазином автомата заряжания.

Танк выполнен по семиопорной схеме ходовой части.

Ввиду обеспечения массы танка с боекомплектом на уровне 40-50 т обеспечивается его высокая транспортабельность, а учитывая значительную длину опорной поверхности, снижается удельное давление на грунт до уровня 0,79 кг/см². Тем самым существенно повышается проходимость танка на грунтах с низкой несущей способностью.

Недостатком предлагаемого боевого танка является расположение боеприпасов в корпусе с недостаточной их изоляцией от членов экипажа, недостаточная защищенность пушки и переднее расположение МТО.

Известен боевой танк Франции «Леклерк» [5, стр.92-96] массой 54,5 т (прототип).

Данный танк содержит корпус с обитаемым, рассчитанным на 3 человека, отделением, моторно-трансмиссионным отделением, и башню, установленную на погоне корпуса, комплекс вооружения, включая пушку с автоматом заряжания, обеспечивающую высокую начальную скорость снаряда, и боекомплект со снарядами высокой эффективности, а так же комплекс защиты. Казенная часть пушки размещена в башне по оси танка.

Обитаемое отделение включает в себя отделение управления с сидением механика-водителя, расположенного слева от оси танка в носовой его части, и боевое отделение, расположенное в башне танка и корпусе под башней, с сидением командира танка, расположенным слева от пушки, и сидением наводчика, расположенным справа от пушки.

Боекомплект к пушке расположен в боеукладке барабанного типа справа от механика-водителя (18 выстрелов). Другая часть боекомплекта в количестве 22 выстрелов размещена в магазине автомата заряжания, который размещен в кормовой нише башни и изолирован от боевого отделения. При этом отсеки автомата заряжания оборудованы вышибными элементами.

Моторно-трансмиссионное отделение (МТО) находится в кормовой части корпуса

танка и изолировано от боевого отделения герметичной перегородкой. В МТО установлены объединенные в силовой блок двигатель и трансмиссия с их системами и кормовые топливные баки.

Корпус танка и башня выполнены сварными. Броневая защита лобовой части корпуса и башни изготовлена из многослойной комбинированной брони с использованием керамических материалов. Конструкция броневой защиты позволяет заменять отдельные лобовые детали, выполненные в виде крепящихся модулей, при их боевых повреждениях. На бортах корпуса установлены броневые экраны. Защита от поражающих факторов оружия массового поражения (ОМП) обеспечена применением противорадиационных материалов. На бортах передней части башни смонтированы гранатометы, в боекомплект которых входят дымовые и осколочные гранаты, а так же выстреливаемые инфракрасные ловушки. Танк оборудован датчиком системы оповещения экипажа о лазерном облучении, что помогает экипажу принять контрмеры.

Уровень средних удельных давлений на грунт составляет 0,9 кг/см².

Недостатком известного танка «Леклерк» является сравнительно высокая масса, недостаточная выживаемость танка в боевых условиях в связи с недостаточной изолированностью членов экипажа от боеприпасов и основного вооружения, а так же от забронированного топлива.

Целью изобретения является повышение выживаемости танка в боевых условиях и повышение его тактико-технических характеристик.

Указанная цель достигается тем, что в танке, содержащем ходовую часть с гусеницами, корпус с обитаемым и моторно-трансмиссионными отделениями, башню, установленную на погоне в корпусе, комплекс вооружения, включая боекомплект со снарядами высокой эффективности, пушку с автоматом заряжания и комплекс защиты, башня снаружи выполнена в виде низкого опирающегося на погон плоского купола с передним скругленным в плане контуром, переходящим по бокам в прямолинейный, ограниченный в кормовой части поперечным вертикальным кормовым листом, комплекс защиты выполнен с тремя уровнями защиты, включающими комплекс приборов для обнаружения излучения оптико-электронных средств противника, предназначенных для наблюдения и наведения средств поражения, и подавления этих средств, активную защиту с боевыми выстреливаемыми элементами, обеспечивающую обнаружение и уничтожение поражающих средств, движущихся на танк, на расстоянии от танка, исключающем его повреждение, и дифференцированно расположенную пассивную комбинированную, оборудованную съемными элементами броневую защиту от снарядов и

других поражающих средств, при этом носовая часть броневго корпуса разделена на герметичные, изолированные друг от друга забронированные отсеки через вертикальные броневые листы, установленные вдоль продольной оси танка, причем в среднем отсеке расположено отделение управления, связанное общим пространством с боевым отделением, а бортовые отсеки выполнены с возможностью закрепления в них внутренних топливных баков, при этом места обитания экипажа в положении побоевому расположены в корпусе не выше уровня погона башни, отделены от забронированного топлива и снарядов боекомплекта и изолированы от попадания пороховых газов при выстреле из пушки, у которой казенная часть размещена в изолированном от экипажа отсеке и защищена снаружи танка бронированной башней, а все снаряды боекомплекта расположены снаружи танка на максимально возможном удалении от мест обитания экипажа, причем снаряды первой очереди расположены за башней над крышей моторно-трансмиссионного отделения в съемном бронированном модуле, горизонтально уложены в механизированной укладке автомата заряжания, ориентированы в направлении продольной оси пушки и сообщены с казенной ее частью отверстием, соответствующим калибру снаряда, и выполненным с возможностью быстрого перекрытия, при этом в бронировке съемного модуля выполнены вышибные элементы, установленные с возможностью направленного распространения ударной волны, главным образом вверх, в сторону от экипажа и моторно-трансмиссионного отделения.

Пассивная защита танка снабжена броней, верхние слои которой выполнены в виде ячеек, заполненных комбинацией элементов встроеной динамической защиты, гидродинамической защиты и других видов защит, основанных на разрушении кумулятивной струи или сердечника поражающего средства.

Боевые выстреливаемые элементы комплекса активной защиты расположены снаружи на башне и съемном бронированном модуле с возможностью воздействия на движущиеся с любого направления поражающие средства.

На вертикальных броневых листах отсеков корпуса со стороны топливных баков установлены плиты из противорадиационного материала, а со стороны отделения управления и боевого отделения установлены плиты из противоосколочного материала.

Гусеничные ленты ходовой части танка снабжены съемными уширителями с возможностью их установки с обеих сторон в каждой гусенице, причем габарит танка со снятыми с наружных сторон гусениц уширителями выполнен в размере, не большем железнодорожного габарита.

Анализ основных существенных признаков изобретения показал, что

введение новых технических решений по расположению экипажа в корпусе, размещению боекомплекта в забронированном съемном модуле и забронированного запаса топлива в изолированных от экипажа отсеках существенно повышает выживаемость экипажа танка в боевых условиях даже в случае поражения танка боеприпасом противника;

выполнение общего комплекса защиты танка от поражающих средств с тремя уровнями защиты, включающими комплекс приборов для обнаружения и подавления оптико-электронных средств противника, предназначенных для наблюдения и наведения средств поражения, активную защиту с боевыми выстреливаемыми элементами и дифференцированно расположенную специальную съемную броневую защиту, содержащую элементы динамической защиты и гидродинамической защиты, существенно повышает живучесть танка в боевых условиях;

конструктивные особенности по выполнению корпуса, башни, съемного модуля и ходовой части способствуют повышению ряда тактико-технических характеристик танка, главным образом, выживаемости, а так же транспортабельности танка.

Изобретение поясняется чертежами, где показано

- на фиг. 1- общий вид танка (вид сбоку);
 - на фиг. 2- общий вид танка (вид сверху);
 - на фиг. 3 - броневой корпус танка без поворотной башни (вид сверху);
 - на фиг.4 - вид на левый борт корпуса;
 - на фиг. 5 - продольный разрез по оси корпуса танка;
 - на фиг. 6 - сечение по поперечной оси расчетки в крыше корпуса 6-6 фиг. 5;
 - на фиг. 7 - сечение носовой части корпуса 7-7 фиг. 5;
 - на фиг. 8 - поворотная башня (вид спереди) без кабины и пушки;
 - на фиг. 9 - поворотная башня (вид сбоку);
 - на фиг. 10 - поворотная башня (вид сверху) по стрелке 10 фиг. 9;
 - на фиг. 11 - поворотная башня в плоскости оси цапф пушки, сечение 11-11 фиг. 9;
 - на фиг. 12 - башня в сечении по амбразуре, сечение 12-12 фиг. 11;
 - на фиг. 13 - сечение по оси съемного бронированного модуля в месте его крепления к башне, сечение 14-14 фиг. 11;
 - на фиг. 14 - сечение башни в отсеке вооружения без пушки и систем, сечение 14-14 фиг. 11;
 - на фиг. 15 - вид на гусеницу по стрелке 15 на фиг. 2;
 - на фиг. 16 - таблица с некоторыми параметрами основных современных танков (приведена в качестве справочного материала).
- Предлагаемый танк относится к перспективному поколению танков, включающих в себя как новые технические решения, так и оригинальные.

нальные конструкторские разработки, присущие современным танкам, таким как Т-80У - России (прежде всего), «Абрамс» М1А2 - США, «Леопард-2» - ФРГ, «Леклерк» - Франции.

В принципе, предлагаемый танк сохраняет классическую схему, при которой основное вооружение размещено во вращающейся башне, силовая установка и трансмиссия - в кормовой части корпуса, а экипаж - в обитаемом отделении раздельно: механик-водитель - в отделении управления в носовой части корпуса, а командир и наводчик - в боевом отделении в зоне вращающейся башни.

Конструкция танка разработана с возможностью обеспечения размещения на нем всех современных узлов, механизмов, систем и комплексов, например, пушки калибра 125 мм и спаренного пулемета, зенитного крупнокалиберного пулемета, автоматизированного комплекса управления огнем, комплекса управляемого вооружения с лазерно-лучевым каналом, оптико-электронного комплекса управления, закрытой зенитной установки, системы подводного вождения танка, автоматической системы пожаротушения, танковой информационно-управляющей системы и др.

Далее в тексте и на фигурах системы и узлы танка, не относящиеся к сути изобретения, описаны (изображены) схематично либо вообще не показаны.

Танк, см. фиг. 1, содержит броневой корпус 1 с ходовой частью 2 и вращающейся башней 3. В корпусе выполнены обитаемое отделение 4, включающее отделение 5 механика-водителя и боевое отделение 6, а так же моторно-трансмиссионное отделение 7 с силовой установкой 8. В башне 3 установлена пушка 9 калибра 125 мм со спаренным пулеметом 10. Пушка 9 оборудована автоматом 11 заряжания, расположенным в съемном бронированном модуле 12, установленном за башней. В укладке автомата 11 заряжания, уложены снаряды 13 высокой эффективности первой очереди применения, в том числе предназначенные как против бронированных целей, так и осколочно-фугасные. Укладка снарядов 13 - горизонтальная с ориентацией продольной оси снаряда в направлении продольной оси пушки. Казенная часть 14 (см. фиг. 2) пушки 9 размещена в башне в изолированном от экипажа с помощью кожуха 15 отсеке 16. Съемный кожух 15 выполнен бронированным, что позволяет обеспечить защиту от попадания пороховых газов при ведении стрельбы, а так же защитить экипаж от взрывной волны, в случае поражения снарядов в укладке автомата заряжания 11.

В корпусе 1 выполнен люк 17 механика-водителя, а в башне - люки 18 и 19, соответственно командира танка и наводчика. Места экипажа танка в обитаемом отделении снабжены регулируемыми сидениями: механика-водителя 20, командира танка 21 и наводчика 22. Сидения

20-22 могут регулироваться в положение походному и по-боевому, при этом экипаж в положении по-боевому располагается в корпусе не выше уровня погона 23 башни. На фиг. 1 показано положение сидений 21 и 22 походному, при этом командир танка и наводчик располагаются как в корпусе, так и в башне.

Конструкция корпуса 1 (см. фиг. 3, 4, 5, 6) образована левым 24 и правым 25 бортами, днищем 26, верхним лобовым 27 и нижним 28 носовыми листами, кормовым листом 29 и крышей 30. Борта корпуса снабжены надгусеничными полками 31 и 32.

Носовая внутренняя часть корпуса 1 разделена вертикальными броневыми листами 33 и 34 (см. фиг. 7), установленными параллельно оси танка, на три изолированных друг относительно друга отсека 35, 36, 37. Листы 33 и 34 до боевого отделения расположены параллельно между собой, а на границе между носовой частью и боевым отделением отогнуты в сторону соответствующего борта и приварены к бортам, а так же крыше 30, днищу 26 и носовым листам 27, 28, обеспечивая герметичность отсеков 35 и 37. Средний отсек 36 по сути и образует отделение управления 5, где расположено сидение 20 механика-водителя. На разделительных вертикальных броневых листах 33 и 34 со стороны отсека 36 установлены листы 38 из противоосколочного материала, а со стороны отсеков 35 и 37 установлены листы 39 из противорадиационного материала. Листы 39 из противорадиационного материала установлены так же в отсеках 35 и 37 на бортах 24 и 25 корпуса.

Надгусеничные полки снабжены съемными защитными экранами 40 и 41, которые, начиная с носовой зоны и примерно до середины боевого отделения, снабжены дополнительными броневыми экранами 42 с элементами динамической защиты. Защитные экраны установлены с возможностью откидывания при обслуживании ходовой части.

Моторно-трансмиссионное отделение 8 в корпусе 1 отделено от боевого перегородкой 43.

Люк механика-водителя установлен в броневой шахте 44.

Верхний лобовой лист 27 снабжен дополнительным защитным комбинированным блоком 45, выполненным с включением пассивной брони с ячейками для встроеной динамической (или гидродинамической) защиты. В ячейках так же могут быть применены и другие виды брони, основанные на принципе разрушения кумулятивной струи или сердечника поражающего средства.

В средней части корпуса 1 в крыше 30 выполнен кольцевой проем под погон 23 башни.

В предлагаемом изобретении корпус башни 3 выполнен (см. фиг. 8-11) снаружи в виде низкого опирающегося на погон 23 плоского купола с передним скругленным в плане контуром «а», переходящим по бокам в прямолиней-

ный «б», ограниченный в кормовой части поперечным вертикальным кормовым листом 46. Башня, кроме погона, включает боковые 47 и лобовую 48 стенки (листы) и крышу 49, на которых так же установлены блоки 50 со встроеной динамической (или гидродинамической) защитой. В лобовой стенке 48 выполнена амбразура 51 (см. фиг. 12, 13) для установки пушки 9 и колодцы 52 под ее цапфы, при этом между лобовыми стенками у амбразуры и кормовым листом 46 параллельно продольной оси башни на всю ее высоту (от погона 23 до крыши 49) вварены продольные броневые листы 53 и 54 (см. фиг. 11, 15), разделяющие забронированный объем башни на три отсека: отсек левый 55, где располагается командир в положении по походному, отсек правый 56, где располагается наводчик в положении по походному и средний, ранее упомянутый отсек 16 для размещения основного вооружения. (Следует отметить, что исходя из каких-либо специфических требований к компоновке приборов и систем прицеливания, наблюдения и целеопределения, места расположения командира и наводчика могут быть поменяны между собой). Отсек 16 сверху закрыт броневым листом 57, в котором выполнен лючок 58 для автоматического выброса стреляных гильз.

Амбразура 51 при установленной пушке 9 перекрывается маской пушки (на фигурах не показано).

Погон башни в кормовой части снабжен боковыми горизонтальными выступами 59 со сквозными пазами «с» и центральной выступающей частью 60, используемыми для крепления съемного бронированного модуля 12.

В погоне выполнена кольцевая проточка 61 под установку центрирующих шариков подшипникового узла (на фигурах не показаны), обеспечивающего возможность вращения башни 3 в корпусе 1.

Крыша 62 съемного бронированного модуля снабжена люком 63 (см. фиг. 10) для установки и обслуживания механизма заряжания и вышибными крышками 64, легко фиксируемыми запорным устройством (на фигуре не показано) в направлении «из корпуса» модуля 12, что позволяет при детонационном взрыве боекомплекта внутри бронированного модуля крышкам 64 отбрасываться, стравливая избыточное давление вверх в направлении от башни и моторно-трансмиссионного отделения. В то же время крышки 64 надежно зафиксированы в направлении «во внутрь корпуса» модуля 12.

Автомат заряжания 11, располагаемый в полости «d» бронированного модуля 12, сообщен при заряжании с казенной частью пушки 14, размещенной в отсеке 16, через отверстие «е», перекрываемое в соответствии с циклограммой падающей заслонкой 65, имеющей привод от автомата заряжания (на фигуре не показано). Таким образом, отверстие «е» нахо-

дится в открытом состоянии только на момент заряжания.

Комплекс защиты танка от поражающих средств обеспечен тремя уровнями защиты. Традиционная, присущая всем танкам пассивная броневая защита функционально по-прежнему занимает ведущее место и обеспечена упомянутыми выше соответствующими броневыми листами корпуса и башни, а так же съемными блоками 45 и 50 с динамической защитой, гидродинамической защитой (или другими перспективными видами защиты, аналогичными по действию).

Толщина броневых листов в разных частях корпуса и башни выполнена дифференцированной. Так наибольшую толщину в корпусе имеют верхний лобовой лист 27 и нижний носовой лист 28; в связи с необходимостью большей защиты лобовой проекции от снарядов (и мин для листа 28), существенно меньшая толщина у бортовых листов 24 и 25. Аналогичное распределение брони в башне. При этом суммарная эффективность пассивной броневой и динамической (комбинированной) защиты лобовой проекции на предлагаемом танке от снарядов и мин выполнена на уровне защиты современных танков с массой 60 т и выше, а пассивная комбинированная защита бортовой проекции выполнена несколько меньшей, что, однако, компенсируется наличием двух других видов защиты.

В качестве защиты второго уровня на танке установлена активная защита с боевыми выстреливаемыми элементами типа «Дрозд» (или «Арена» [6, 7]), обеспечивающая обнаружение и уничтожение поражающих средств, движущихся в направлении танка, осколочным полем на расстоянии от корпуса, исключающем поражение танка.

По крупному, состав активной защиты типа «Дрозд» аналогичен «Арене» и включает блоки 66 радиолокационной станции слежения, закрепленные у бортов танка на крыше съемного модуля (или башни), блок управления (на фигуре не показан), анализирующий информацию и управляющий пуском защитного боеприпаса 67 из соответствующей мортиры, каждая из которых установлена с обеспечением защиты своего сектора. При этом сектора действия соседних мортир перекрываются, а полный комплекс установленных мортир обеспечивает уничтожение поражающих средств, движущихся к танку с любого направления.

Тем самым для танка обеспечивается дополнительная защита от кумулятивных и фугасных противотанковых средств поражения.

В качестве защиты первого уровня на танке установлен комплекс приборов типа «Штора» [8] для обнаружения и подавления оптико-электронных средств противника, предназначенных для наблюдения и наведения средств поражения. Такое обнаружение и подавление

может осуществляться на расстояниях от 5000 м (и более) до 500 м (не менее).

По крупному, комплекс «Штора» включает в себя головки 68 индикатора излучения переднего сектора и головки 69 индикатора излучения заднего сектора станции слежения так же установленные на крыше башни и съемного модуля пусковые мортиры 70 для запуска аэрозольных гранат (установки аэрозольных помех).

Мортиры с боеприпасами 67 комплекса «Дрозд» или «Арена» закрыты от поражения легкобронированными кожухами 71. На фиг. показана только центральная несъемная часть кожуха 71.

Ходовая часть 2 танка выполнена по семиопорной схеме с использованием гусеничных лент 72. Каждая лента снабжена двумя съемными уширителями 73 и 74, устанавливаемыми, соответственно, с внешней от танка стороны и с внутренней стороны. Уширители установлены с помощью болтового крепления 75 в скобах (крайних связях) 76 гусеницы. Со снятыми уширителями 73, 74 среднее удельное давление на грунт обеспечено в пределах 0,87-0,9 кг/см², т.е. на уровне существующего на современных танках. При установленных уширителях среднее удельное давление на грунт обеспечено в пределах 0,80-0,81 кг/см², т.е. оптимального с позиций проходимости по грунтам с низкой несущей способностью. Габарит танка «б» по гусеницам (см. фиг. 2) с установленными на гусеницах уширителями 73 и 74 превышает железнодорожный габарит на величину 2xL, где L выступание уширителя за скобу 76 гусеницы (см. фиг. 1б). Однако снятие внешних уширителей 73 позволяет уменьшить габарит танка «Г» по гусеницам и осуществлять перевозку танка на железнодорожных платформах.

Работа

Под живучестью танка понимается свойство танка сохранять боеспособность на поле боя и восстанавливать ее после воздействия поражающих средств и факторов. Проблема живучести является комплексной, так как ее решение воздействует в той или иной мере на все боевые свойства танка и его компоновку.

В танкостроении повышение защищенности танков достигается комплексным использованием различных направлений, основное из которых традиционно направлено на повышение броневой защиты для обеспечения прочности и жесткости конструкций корпуса и башни танка от попадающих поражающих элементов (снарядов, осколков боевых частей и т.д.), что увеличивает массу танка.

Масса предлагаемого перспективного танка, отвечающего условиям живучести, транспортабельности и другим современным требованиям, составляет 40-50 т.

В предлагаемом техническом решении повышение живучести танка и экипажа осуществляется следующим образом.

При обнаружении на больших расстояниях головками 68 и 69 комплекса оптико-электронного подавления, типа «Штора», средств противника, ведущих поиск целей и способных нанести поражение, или обеспечить их целеуказание для поражающих средств комплекс обеспечивает световую и звуковую индикацию об облучении танка и автоматически производит отстрел аэрозольной гранаты из одной из мортир 70 в направлении облучения. Граната образует защитное облако, нарушая тем самым работу головок самонаведения и затрудняя работу наводчиков артсистем.

В случае движения в направлении танка поражающего кумулятивного или осколочно-фугасного средства вступает в действие активная защита типа «Дрозд» с боевыми выстреливаемыми элементами. При обнаружении радиолокационной станцией слежения 66 такой цели, движущейся в направлении танка, блок управления подает команду на ее уничтожение. При этом производится пуск защитного боеприпаса 67 из соответствующей мортиры, его подрыв и уничтожение цели осколочным полем на расстоянии от танка, исключающем его повреждение. Учитывая, что сектора действия соседних мортир перекрываются, полный блок установленных мортир обеспечивает уничтожение поражающих средств, движущихся к танку с любого направления.

Дальнейшая защита танка обеспечивается пассивной мощной в местах, наиболее вероятных для воздействия поражающих средств броней в носовых частях корпуса и башни, где дополнительно имеются съемные, заменяемые при поражении блоки с ячейками встроеной динамической (или гидродинамической) защиты 45 и 50.

В случае пробития броневой защиты выживаемость экипажа повышена отсутствием взрывающихся, детонирующих боеприпасов как внутри корпуса 1, так и в башне 3, а так же размещением экипажа по-боевому только в корпусе, не выше уровня погона 23 башни.

В случае пробития защиты бронированного модуля 12 и взрыва снарядов 9 в автомате заряжания 11 энергией взрыва отбрасываются вышибные крышки 64, продукты взрыва и его энергия направляется вверх в сторону от корпуса. Благодаря разделению кормовым листом 46 (и перекрытию заслонкой 65 отверстия «е», предназначенного для заряжания) внутренней полости бронированного модуля 12 с отсеком 16, где размещена казенная часть пушки, и обитаемым объемом башни узлы пушки и экипаж так же предохранены от воздействия взрыва.

Так же способствует выживаемости экипажа размещение топлива в специальных забронированных отсеках 35, 37, а так же наличие листов 38 и 39 из противорадиационного и противосколочного материала.

Отсек 16 с размещенным в нем вооружением обеспечивает при стрельбе изоляцию экипажа от пороховых газов. Кроме того, стенки башни в сочетании с броневыми листами 53 и 54 значительно повышают ее жесткость.

Обеспечение съёмности бронированного модуля 12 в случае его поражения обеспечивает хорошую ремонтпригодность танку в целом.

Применение съёмных уширителей в гусеницах, позволяет при транспортировке танка снять с внешних сторон гусениц уширители 73, вывернув болты 75 на внешних скобах 76, тем самым уложиться в железнодорожный габарит и обеспечить перевозку танков по железной дороге, а при необходимости вступить в бой сразу же после съезда с железнодорожной платформы. В то же время установка упомянутых уширителей обеспечивает проходимость на грунтах с низкой несущей способностью.

Таким образом, достигается цель полезной модели, а именно, повышение выживаемости танка в боевых условиях и повышение его тактико-технических характеристик.

Источники информации.

1. «Перспективные основные боевые танки». Иванов О., журнал «Зарубежное военное обозрение», № 5, 1995 г., стр. 35-43.

2. Научно-техническая информация «Современные танки и некоторые тенденции их развития» вып. 5/98, «НТЦ «Информатика» [«Armada International», 1997/98, vol. 21, № 6, SS. 22-24, 28-30, 32, 34, 36, 40, 41].

3. Научно-техническая информация «Основной танк 21 столетия» вып. 5/94, «НТЦ «Информатика» [«International Defense Review», 1994, № 2, v. 27, p. 49-55].

4. В. Ильин «Основной боевой танк пятого поколения», журнал «Авиация и космонавтика», 1996 г., № 10, стр. 77-79, вып. 21, М., «Техинформ».

5. «Основные боевые танки», ред. Сафонов Б.С. и Мураховский В.И., изд. «Арсенал-Пресс», 1993 г.

6. «Активная защита танков - русский подход», «Military Technology», № 2, 1997 г., стр. 39-42.

7. В. Кашин «Арена»: комплекс активной защиты танка». Военный парад, Май-июнь 1996 г., стр. 137.

8. А.В. Карпенко «Командирский танк Т-80УК», «Обозрение отечественной бронетанковой техники» (1905-1995 гг.), Санкт-Петербург, «Невский Бастион», 1996 г., стр. 390.

ФОРМУЛА ИЗОБРЕТЕНИЯ

1. Танк, содержащий ходовую часть (2) с гусеницами (72), броневой корпус (1) с носовой частью, обитаемым (4) и моторно-трансмиссионным (7) отделениями, башню, установленную на погоне в корпусе, и комплекс вооружения, включая боекомплект (13) со сна-

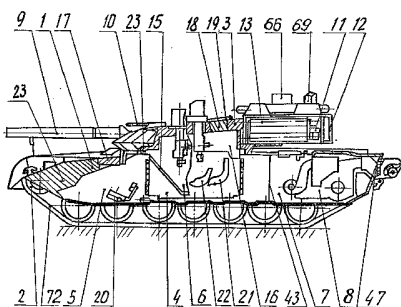
рядами высокой эффективности, пушку (9) с автоматом заряжания (11) и комплекс защиты, отличающийся тем, что в нем башня (3) снаружи выполнена в виде низкого опирающегося на погон плоского купола с передним скругленным в плане контуром (а), переходящим по бокам в прямолинейный (б), ограниченный в кормовой части поперечным вертикальным кормовым листом (46), комплекс защиты выполнен с тремя уровнями защиты, включающими комплекс приборов (68, 69) для обнаружения излучения оптико-электронных средств противника, предназначенных для наблюдения и наведения средств поражения и подавления этих средств, активную защиту (66) с боевыми выстреливаемыми элементами (67), обеспечивающую обнаружение и уничтожение поражающих средств, движущихся на танк, на расстоянии от танка, исключая его повреждение, и дифференцированно, расположенную пассивную комбинированную, оборудованную съёмными элементами (45, 50) броневую защиту (24-29, 33, 34, 42, 46-49, 53, 54, 57, 62) от снарядов и других поражающих средств, при этом носовая часть броневое корпуса разделена на герметичные, изолированные друг от друга забронированные отсеки (35-37) через вертикальные броневые листы (33, 34), установленные вдоль продольной оси танка, причем в среднем отсеке (36) расположено отделение управления (5), связанное общим пространством с боевым отделением (6), а бортовые отсеки (35, 36) выполнены с возможностью закрепления в них внутренних топливных баков, при этом места обитания экипажа в положении по-боевому расположены в корпусе (1) не выше уровня погона башни (23), отделены от забронированного топлива и снарядов (13) боекомплекта и изолированы от попадания пороховых газов при выстреле из пушки (9), у которой казенная часть (14) размещена в изолированном от экипажа отсеке (16) и защищена снаружи танка бронированной башней (3), а все снаряды боекомплекта расположены снаружи танка на максимально возможном удалении от мест (20-22) обитания экипажа, причем снаряды (13) первой очереди расположены за башней (3) над крышей моторно-трансмиссионного отделения (7) в съёмном бронированном модуле (12), горизонтально уложены в механизированной укладке автомата заряжания (11), сориентированы в направлении продольной оси пушки (9) и сообщены с казенной ее частью отверстием (е), соответствующим калибру снаряда и выполненным с возможностью быстрого перекрытия, при этом в бронировке съёмного модуля (12) выполнены вышибные элементы (64), установленные с возможностью направленного распространения ударной волны, главным образом вверх, в сторону от экипажа и моторно-трансмиссионного отделения.

2. Танк по п.1, отличающийся тем, что пассивная защита снабжена съёмными блоками (45,

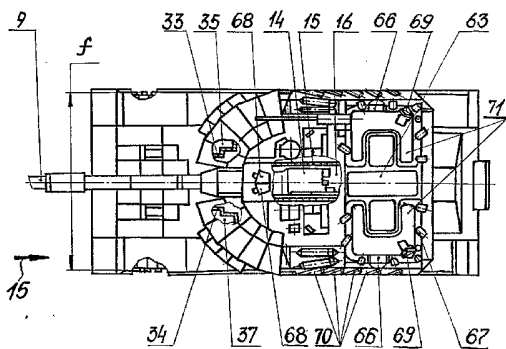
50) с броней, верхние слои которой выполнены в виде ячеек, заполненных комбинацией элементов встроенной динамической защиты, гидродинамической защиты и других видов защит, основанных на разрушении кумулятивной струи или сердечника поражающего средства.

3. Танк по пп.1, 2, отличающийся тем, что боевые выстреливаемые элементы (67) комплекса активной защиты расположены снаружи на башне (3) и съемном бронированном модуле (12) с возможностью воздействия на движущиеся с любого направления поражающие средства.

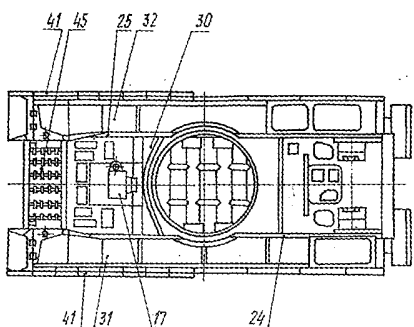
4. Танк по пп.1-3, отличающийся тем, что на вертикальных броневых листах (33, 34) отсе-



Фиг. 1



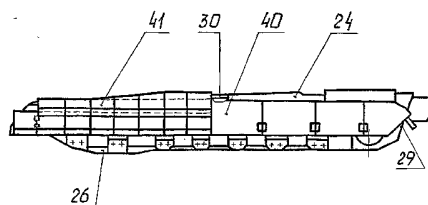
Фиг. 2



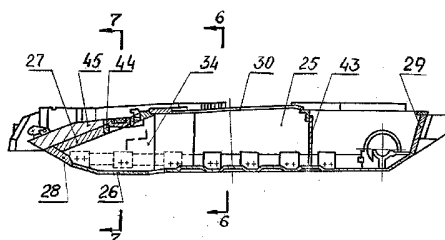
Фиг. 3

ков корпуса со стороны топливных баков установлены плиты (39) из противорадиационного материала, а со стороны отделения управления и боевого отделения установлены плиты (38) из противоосколочного материала.

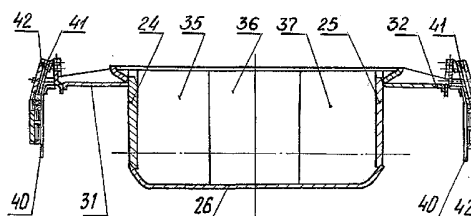
5. Танк по пп.1-4, отличающийся тем, что гусеничные ленты (72) его ходовой части (2) снабжены съемными уширителями (73, 74) с возможностью их установки с обеих сторон в каждой гусенице, причем габарит (f) танка со снятыми с наружных сторон гусениц уширителями (73) выполнен в размере не выше железнодорожного габарита.



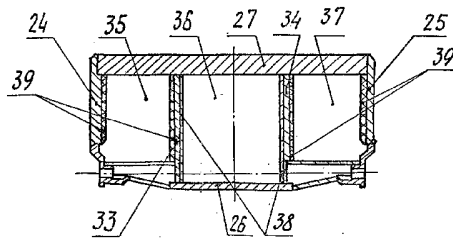
Фиг. 4



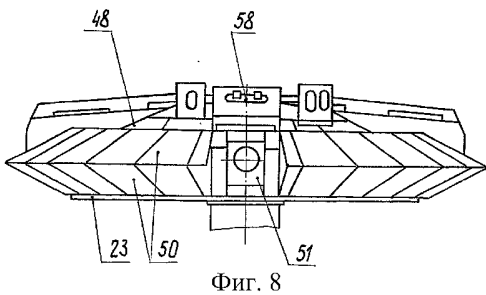
Фиг. 5



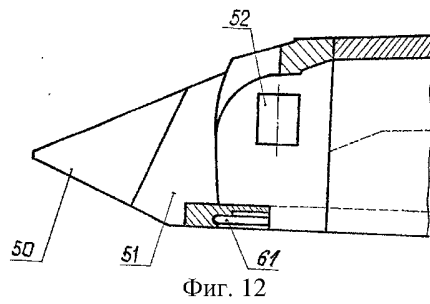
Фиг. 6



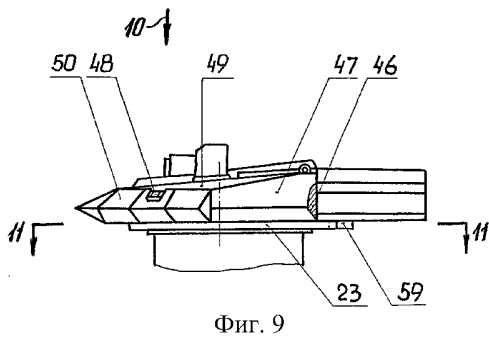
Фиг. 7



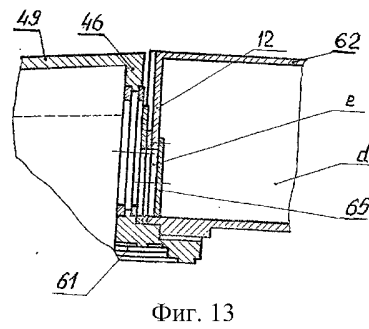
Фиг. 8



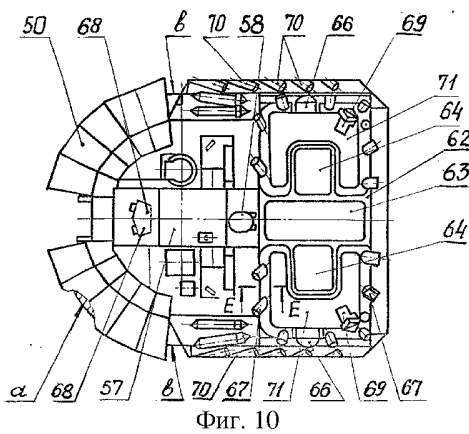
Фиг. 12



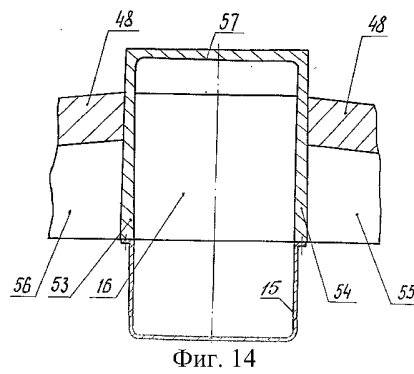
Фиг. 9



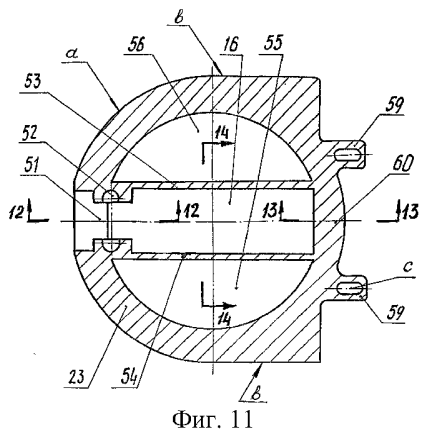
Фиг. 13



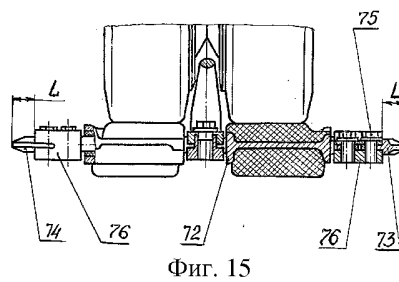
Фиг. 10



Фиг. 14



Фиг. 11



Фиг. 15

Некоторые параметры основных современных танков						
Танк и страна-производитель	Масса, т	Удельная мощность, л.с./т	Ширина колеи, мм	Высота по крыше башни, мм	Калибр пушки, мм	Ширина гусеницы, мм
Т-90Б, Россия	46,5	21,5	3370	2226	125	580
Т-80У, Россия	46	27,2	3384	2202	125	580
Леопард-1А5, ФРГ	42,5	19,5	3250	2400	105	550
Леопард-2А4, ФРГ	55,2	27,2	3420	2480	120	635
Абрамс, США	57,1	26,3	3480	2438	120	635
Челленджер, Великобритания	62	19,4	3420	2500	120	650
Леклерк, Франция	54,5	27,5	3300	2460	120	635

Фиг. 16

