



(12) **BREVET DE INVENȚIE**

Hotărârea de acordare a brevetului de invenție poate fi revocată  
în termen de 6 luni de la data publicării

(21) Nr. cerere: **97-00297**

(61) Perfecționare la brevet:  
Nr.

(22) Data de depozit: **14.02.1997**

(62) Divizată din cererea:  
Nr.

(30) Prioritate:

(86) Cerere internațională PCT:  
Nr.

(41) Data publicării cererii:  
BOPI nr.

(87) Publicare internațională:  
Nr.

(42) Data publicării hotărârii de acordare a brevetului:  
**30.07.1999** BOPI nr. **7/1999**

(56) Documente din stadiul tehnicii:  
**US 5584073; FR. 2717045**

(45) Data eliberării și publicării brevetului:  
BOPI nr.

(71) Solicitant: **INSTITUTUL DE CERCETARE DEZVOLTARE PENTRU ECHIPAMENTE MECANICE, BUCUREȘTI, RO;**

(73) Titular: **RATMIL - INSTITUTUL DE CERCETARE DEZVOLTARE PENTRU ECHIPAMENTE MECANICE, BUCUREȘTI, RO;**

(72) Inventatori: **BUREȘIN ALEXANDRU, BUCUREȘTI, RO; ONȚICĂ IULIAN, BUCUREȘTI, RO; HEYTMANEK SORIN, BUCUREȘTI, RO; ȘIȘU GABRIEL, BUCUREȘTI, RO; CIMPU CRISTIAN, BUMBEȘTI JIU, RO; DRAGU MONICA, PLOIEȘTI, RO;**

(74) Mandatar:

(54) **CASCĂ DE PROTECȚIE, MULTIFUNCȚIONALĂ**

(57) **Rezumat:** Invenția se referă la o casă de protecție, multifuncțională, care permite militarilor, luptătorilor antiteroriști etc., în dotarea cărora se află, să fie angajați în lupte duse de la mică distanță, în spații închise și relativ mici, în orice condiții de luminozitate. Casca de protecție are în componență un corp (1) prevăzut cu un vizor (9), cască pe care poate fi prins un aparat de vedere pe timp de noapte (2), o supapă de aerisire (22), un sistem de protecție împotriva substanțelor toxice (3), termic, cu un cartuș filtrant (18), două căști audio (26) și un laringofon (27). Aplicarea invenției asigură dotarea militarilor, luptătorilor antiteroriști, polițiștilor, formațiilor de comando etc., cu o casă de protecție, multifuncțională, astfel echipată, încât să asigure protecție balistică, chimică, facilități de vedere pe timp de noapte și schimb de informații optice și audio cu comandantul acțiunii respective.

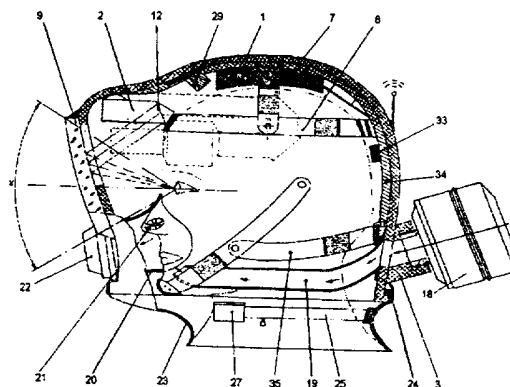


Fig. 1

Revendicări: 2

Figuri: 8

RO 114830 B1



## RO 114830 B1

Invenția se referă la o cască de protecție multifuncțională, destinată pentru dotarea militarilor care, prin natura misiunilor, sunt angajați frecvent în lupte duse de la mică și foarte mică distanță, în spații închise și relativ mici, în orice condiții de luminozitate, respectiv pentru dotarea luptătorilor antiteroriști, membrilor formațiunilor de comando, precum și a unor militari implicați în misiuni speciale, astfel echipată încât să asigure protecție balistică, protecție chimică, facilități de vedere pe timp de noapte și schimb de informații optice și audio cu comandantul acțiunii respective.

Se cunosc, căști de protecție balistică echipate corespunzător unei game largi de utilizări, specifice unei misiuni militare sau de tip militar, care în principal se compun dintr-un corp care acoperă parțial fruntea, ceafa și tâmplele. Suprafața protejată reprezentând cca 60% din suprafața totală a capului. În interiorul acestei căști, pentru protecția capului împotriva unor șocuri, este prevăzut un sistem de amortizare executat din materiale elastice. Prinderea căștii pe cap se realizează prin intermediul unui sistem de curele care permite ajustarea dimensiunilor astfel încât casca să poată fi purtată de către diverși luptători. Opțional, pe corpul căștii, în afara acestuia, se poate monta un aparat de vedere pe timp de noapte, în acest scop fiind utilizat un sistem de curele sau un sistem mecanic cu indexare în două poziții.

Din punct de vedere al domeniului la care se referă, căștile de protecție balistică pentru infanteriști și parașutiști prezintă dezavantajele că nu asigură protecție balistică la nivelul cerințelor, că nu asigură protecție chimică și nu pot asigura nici un schimb de informații optice și audio.

De asemenea, trebuie menționat că soluțiile constructive prin care se asigură facilități de vedere pe timp de noapte sunt improprii în cazul când lupta se duce de la foarte mică distanță, mai ales în spații închise și relativ mici, deoarece acestea incomodează luptătorul.

Se mai cunosc căști de protecție balistică pentru dotarea polițiștilor, așa sunt căștile de protecție balistică care sunt compuse, în principal, dintr-un corp pe care se montează un vizor rabatabil astfel încât, împreună cu aceasta, să acopere cca. 95% din suprafața capului. Casca este prevăzută și cu o apărătoare pentru ceafă. Căștile se fixează pe cap prin intermediul unui sistem de curele ajustabil, iar în interiorul lor este prevăzut cu sistem de amortizare a șocurilor. Pentru protecție împotriva gazelor toxice, polițiștii sunt echipați cu măști de gaze separate care se pun pe figură, pe sub casca de protecție balistică.

Din punct de vedere al domeniului la care se referă, căștile utilizate de către polițiști au următoarele dezavantaje: nu asigură protecție chimică și nu asigură facilități pe timp de noapte și nu poate asigura schimb de informații optice și audio.

De asemenea mai sunt cunoscute căști pentru dotarea piloților de avioane și elicoptere, care au în compunerea sa un corp care nu asigură protecție balistică, pe care este montat un vizor panoramic, care protejează ochiul împotriva radiațiilor solare. În cască sunt montate mijloace de comunicare audio iar pe vizor, pilotului, i se pot afișa o serie de informații codificate. În vederea alimentării cu oxigen pilotul este echipat cu o mască reintegrată în cască. La unele dintre căști este prevăzut și un sistem de ochire care afișează pe vizor informațiile necesare executării tragerii. Ansamblul căștii acoperă capul integral, iar la unele căști, prin echipare cu un guler, se poate asigura și o incintă închisă.

Din punct de vedere al domeniului menționat căștile piloților de aeronave au următoarele dezavantaje: nu asigură protecția balistică la nivelul cerințelor, nu asigură protecție chimică și nu pot asigura schimb de informații optice.

Casca de protecție conform invenției, înlătură dezavantajele soluțiilor cunoscute,

# RO 114830 B1

prin aceea că, casca este alcătuită, în principal, dintr-un corp care acoperă integral capul, asigurându-i o protecție balistică corespunzătoare cerințelor tactice impuse de lupta dusă de la mică sau foarte mică distanță și care oferă un câmp de vedere dimensionat în concordanță cu specificul misiunilor, dintr-un sistem de vedere pe timp de noapte, integrat în ansamblul căștii, dintr-un sistem de protecție împotriva substanțelor toxice, dintr-un sistem fonon, care asigură o legătură biunivocă între luptător și comandantul acțiunii, dintr-un sistem de transmitere a unor semnale video, dintr-un sistem electronic, care asigură funcțiile specifice, dintr-un sistem de amortizare a șocurilor, precum și dintr-un sistem de ajustare a dimensiunilor interioare. Casca multifuncțională se poate realiza în două variante. Într-o primă variantă sistemul de vedere pe timp de noapte, integrat în ansamblul căștii, este montat în partea laterală a acestuia respectiv într-o zonă situată deasupra urechii, imaginea captată prin obiectiv fiind transmisă printr-un sistem optic în dreptul ochiului. Sistemul de protecție împotriva substanțelor toxice este compus, în principal, dintr-un filtru chimic care este amplasat în partea din spate a corpului căștii. Sistemul fonon este alcătuit din două căști audio, montate în dreptul urechilor, și un laringofon integrat într-un guler care asigură etanșarea incintei. 50 55 60 65

Într-un alt exemplu de realizare sistemul de vedere pe timp de noapte este montat în exteriorul corpului căștii fiind prevăzut cu două poziții indexate, una în timpul luptei, când aparatul de vedere este adus în fața ochiului și alta, în timpul mersului, când aparatul de vedere este fixat în afara câmpului de vedere al luptătorului. 70

Prin aplicarea invenției se asigură dotarea militarilor implicați în lupte care se duc de la mică și foarte mică distanță, respectiv dotarea luptătorilor antiteroriști, polițiștilor, formațiunilor de comando etc., cu o cască multifuncțională rezistentă la gloanțe, schije și suflu și care asigură protecție împotriva substanțelor toxice, precum și schimb de informații audio și optice între purtător și comandantul acțiunii respective. 75

Se dau, în continuare, două exemple de realizare a invenției, în legătură cu fig. 1 ÷ 8 care reprezintă:

- fig. 1, secțiune longitudinală, cu vedere laterală a căștii de protecție într-un prim exemplu de realizare a căștii din fig. 1; 80

- fig. 2, vedere frontală, cu secțiune a căștii din fig. 1;

- fig. 3, vedere de sus a căștii din fig. 1;

- fig. 4, secțiune longitudinală prin casca de protecție într-un al doilea exemplu de realizare;

- fig. 5, vedere frontală, cu secțiune a căștii din fig. 4; 85

- fig. 6, vedere laterală a căștii din fig. 4;

- fig. 7, vedere de sus, cu aparatul de vedere pe timp de noapte în stare de nefuncționare a căștii din fig. 4;

- fig. 8, vedere de sus, cu aparatul de vedere pe timp de noapte în stare de funcționare a căștii din fig. 4. 90

Casca de protecție multifuncțională, conform invenției, într-un prim exemplu de realizare este alcătuită, în principal, dintr-un corp **1**, dintr-un sistem de vedere pe timp de noapte **2**, dintr-un sistem de protecție împotriva substanțelor toxice **3**, dintr-un sistem fonon **4**, dintr-un sistem de transmitere a unor semnale video **5**, dintr-un sistem electronic **6**, dintr-un sistem de amortizare a șocurilor **7**, precum și dintr-un sistem de ajustare a dimensiunilor interioare **8**. 95

Corpul **1**, acoperind capul luptătorului în întregime și asigurând protecție împotriva gloanțelor, schijelor și suflului, are o configurație complexă, care permite

# RO 114830 B1

încastrarea unui vizor **9** și montarea tuturor subansamblurilor componente.

100 Aparatul de vedere pe timp de noapte **2** este înglobat în ansamblul căștii (fig. 1 ...3) și se compune, în principal, dintr-un obiectiv **10**, un intensificator de imagine **11** și un sistem optic **12**, care aduce imaginea pe vizorul **9**, în fața ochiului drept al luptătorului.

105 Sistemul de protecție împotriva substanțelor toxice **3** este alcătuit, în principal, dintr-un cartuș filtrant **18**, care conține o supapă de inspirație, dintr-o canalizație **19**, care aduce aerul curat în dreptul gurii, dintr-o mască interioară **20**, prevăzută cu două supape **21**, care permit inspirația și care împiedică aburirea vizorului **9**, dintr-o supapă de expirație **22** care, prin demontare, lasă gura liberă, permițând luptătorului să comunice prin voce direct și dintr-un guler elastic **23** prins din corpul **1** prin intermediul unui sistem cu strângere **24** și fixat pe gât printr-un cordon elastic **25**.

110 Sistemul fonc **4** este compus, în principal, din două difuzoare **26** și un laringofon **27**, prin intermediul cărora se asigură o legătură biunivocă între luptător și comandant.

115 Sistemul de transmitere a unor semnale video **5** este compus, în principal dintr-o cameră de luat vederi **28** și un afișaj cu cristale lichide **29**, mesajele primite prin acesta fiind transmise, printr-un sistem de oglinzi **30**, pe vizorul **9**, într-o zonă situată în câmpul vizual al ochilor **31**.

120 Sistemul electronic **6** conține componente care materializează funcțiile sistemelor specifice și niște taste **32** pentru punerea sistemelor în funcțiune, precum și pentru transmiterea unor mesaje codificate de la luptător la comandantul acțiunii.

Sistemul de amortizare a șocurilor **7** se compune, în principal, din mai multe tampoane **33**, dispuse în jurul capului și fixate pe corpul **1**, precum și dintr-o căptușeală **34**.

125 Sistemul de ajustare a dimensiunilor interioare **8** este alcătuit, în principal, din niște curele **35**, prinse pe corpul **1** și care, prin reglarea lungimii lor, permit utilizarea unei căști de mărime unică de către luptători având capul de mărimi diferite.

130 Casca de protecție multifuncțională, într-un al doilea exemplu de realizare se deosebește de primul exemplu, prin aceea că, aparatul de vedere pe timp de noapte **2**, montat pe exteriorul căștii, se compune în principal (vezi fig.4 ...8) dintr-un obiectiv **13**, un intensificator de imagine **14** și un ocular **15**. În timpul zilei aparatul de vedere pe timp de noapte **2** este fixat în partea dreaptă a căștii, deasupra urechii (fig.5...7), iar atunci când se pune problema utilizării sale este adus, manual, prin intermediul unui sistem cu pârghii **16** și al unui ghidaj **17**, în fața ochiului drept, boneta aparatului fiind în contact cu vizorul **9**.

135

## Revendicări

140 1. Cască de protecție multifuncțională, cu sistem de ajustare a dimensiunilor interioare, **caracterizată prin aceea că** are în compunere un corp (**1**) prevăzut cu un vizor (**9**) care acoperă capul în întregime, protejându-l împotriva gloanțelor, schijelor și suflului exploziilor, un aparat de vedere pe timp de noapte (**2**) înglobat în ansamblul căștii, alcătuit, în principal, dintr-un obiectiv (**10**) și dintr-un intensificator de imagine (**11**) și care are un sistem optic (**12**) ce aduce imaginea pe vizor, în fața ochiului, un sistem de protecție împotriva substanțelor toxice (**3**) alcătuit, în principal, dintr-un cartuș filtrant (**18**), care conține o supapă de inspirație, dintr-o canalizație (**19**), care

145

## RO 114830 B1

aduce aer curat în dreptul gurii, dintr-o mască interioară **(20)**, prevăzută cu două supape **(21)**, care permit inspirația și care împiedică aburirea vizorului, dintr-o supapă de expirație **(22)**, care, prin demontare, lasă gura liberă, și dintr-un guler elastic **(23)** prins de corp prin intermediul unui sistem cu strângere **(24)** și fixat pe gât cu un cordon elastic **(25)**, un sistem fonic **(4)**, compus din două căști audio **(26)** și un laringofon **(27)** care asigură o legătură biunivocă între luptător și comandant, un sistem de transmitere a unor semnale video **(5)** în compunerea căruia se află o cameră de luat vederi **(28)**, un afișaj cu cristale lichide **(29)** și un sistem de oglinzi **(30)** care aduce mesajele pe vizor, într-o zonă situată în câmpul vizual al ochilor **(31)**, un sistem electronic **(6)** prevăzută cu niște taste **(32)** pentru punerea în funcțiune a sistemelor specifice, precum și pentru transmiterea unor mesaje codificate de la luptător la comandant. 150  
155

2. Cască de protecție multifuncțională, conform revendicării 1, **caracterizată prin aceea că** are un aparat de vedere pe timp de noapte **(2)** amplasat în exteriorul căștii și prevăzută cu un sistem de pârghii **(16)** și un ghidaj **(17)** pentru aducere pe axa ochiului. 160

Președintele comisiei de examinare: **ing. Gruia Dan**

Examinator: **ing. Eane Adrian**

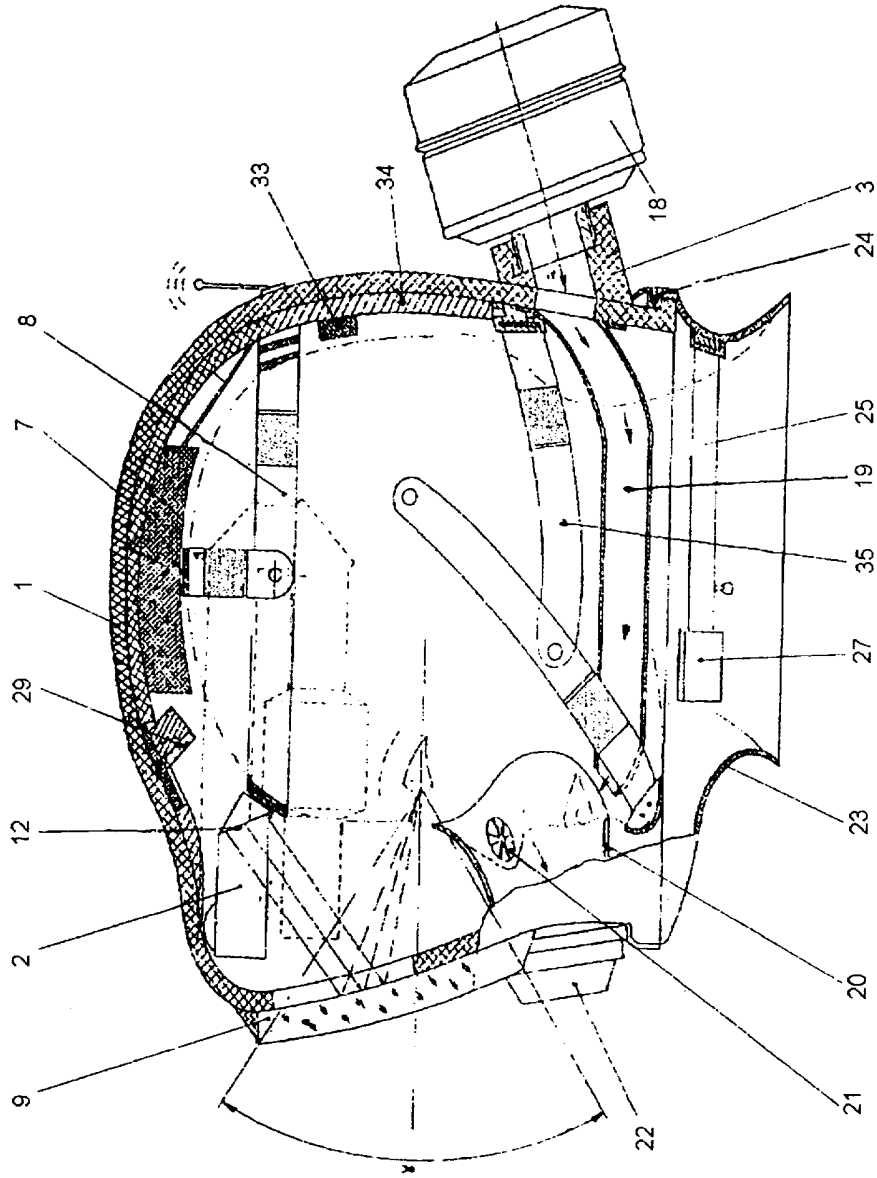


Fig. 1

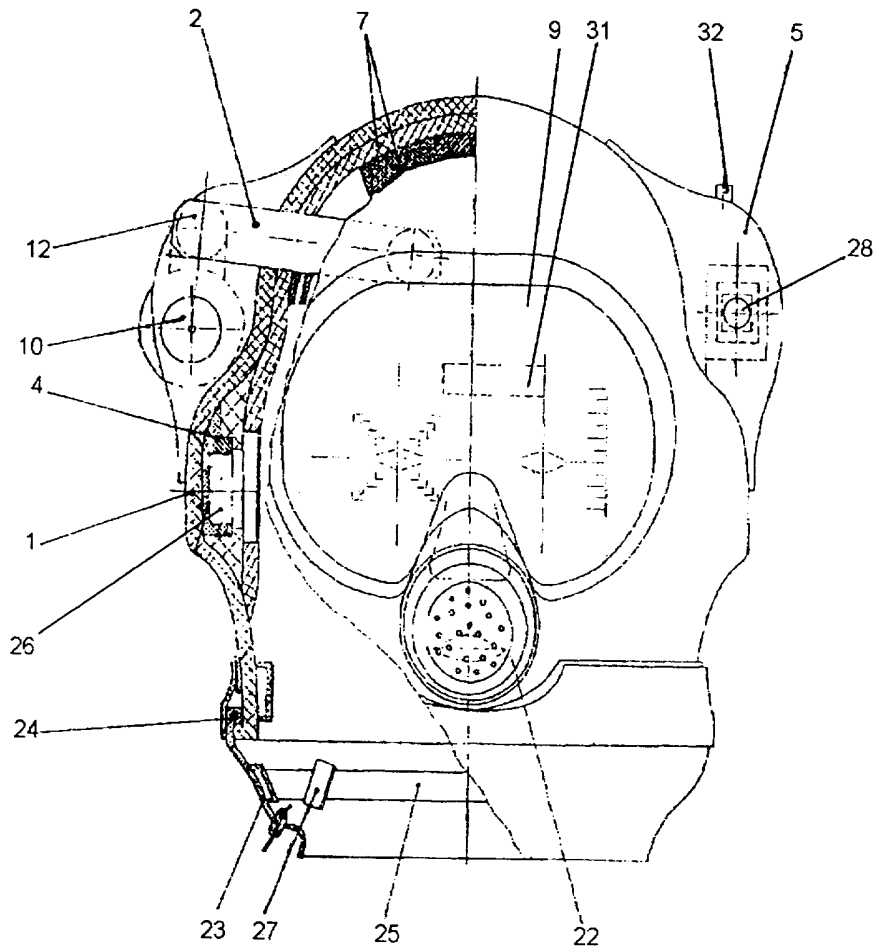


Fig. 2

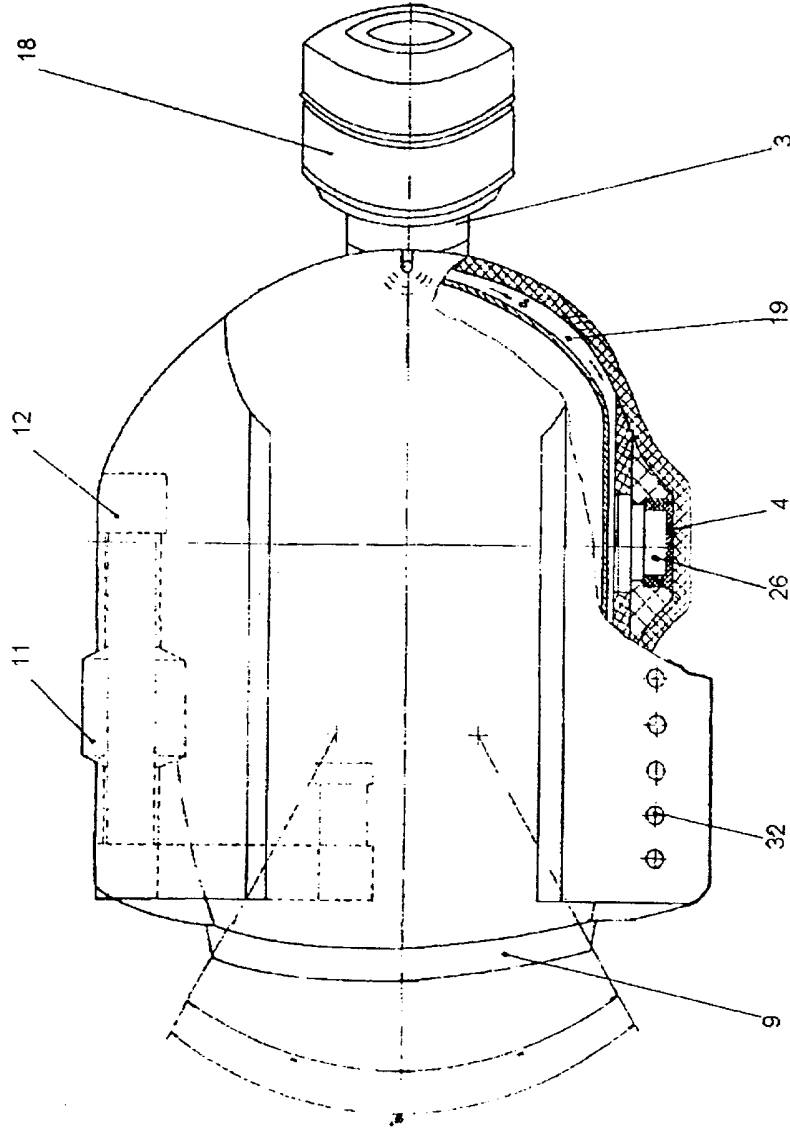


Fig. 3



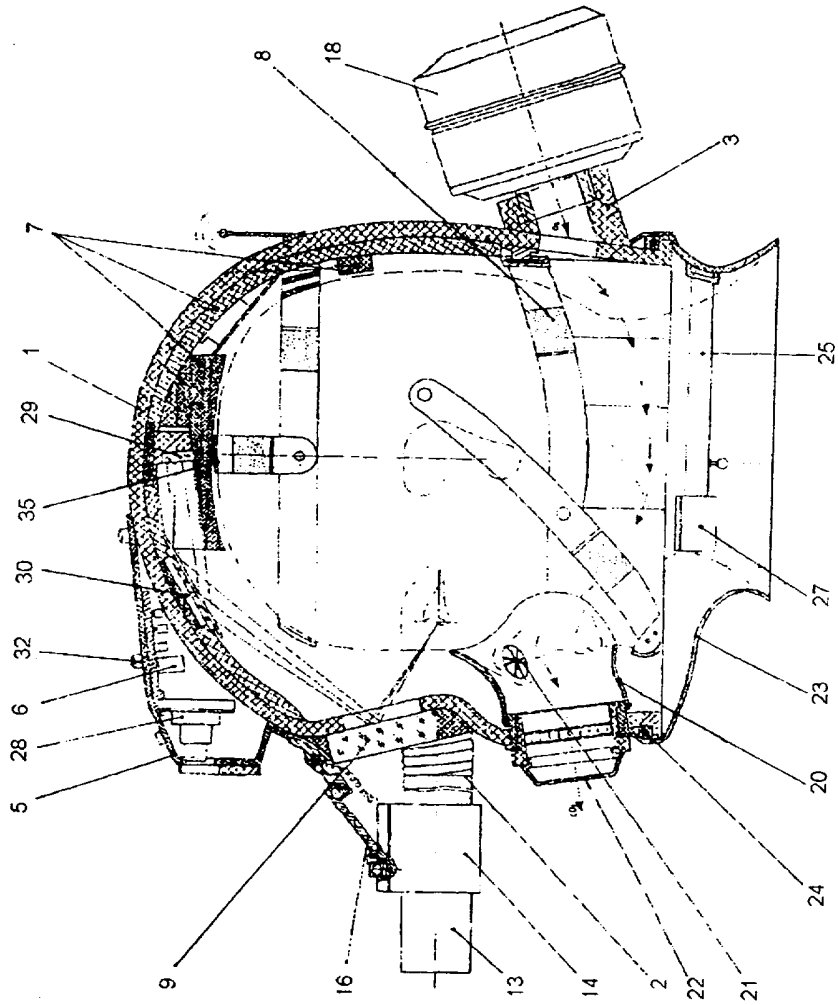


Fig. 4

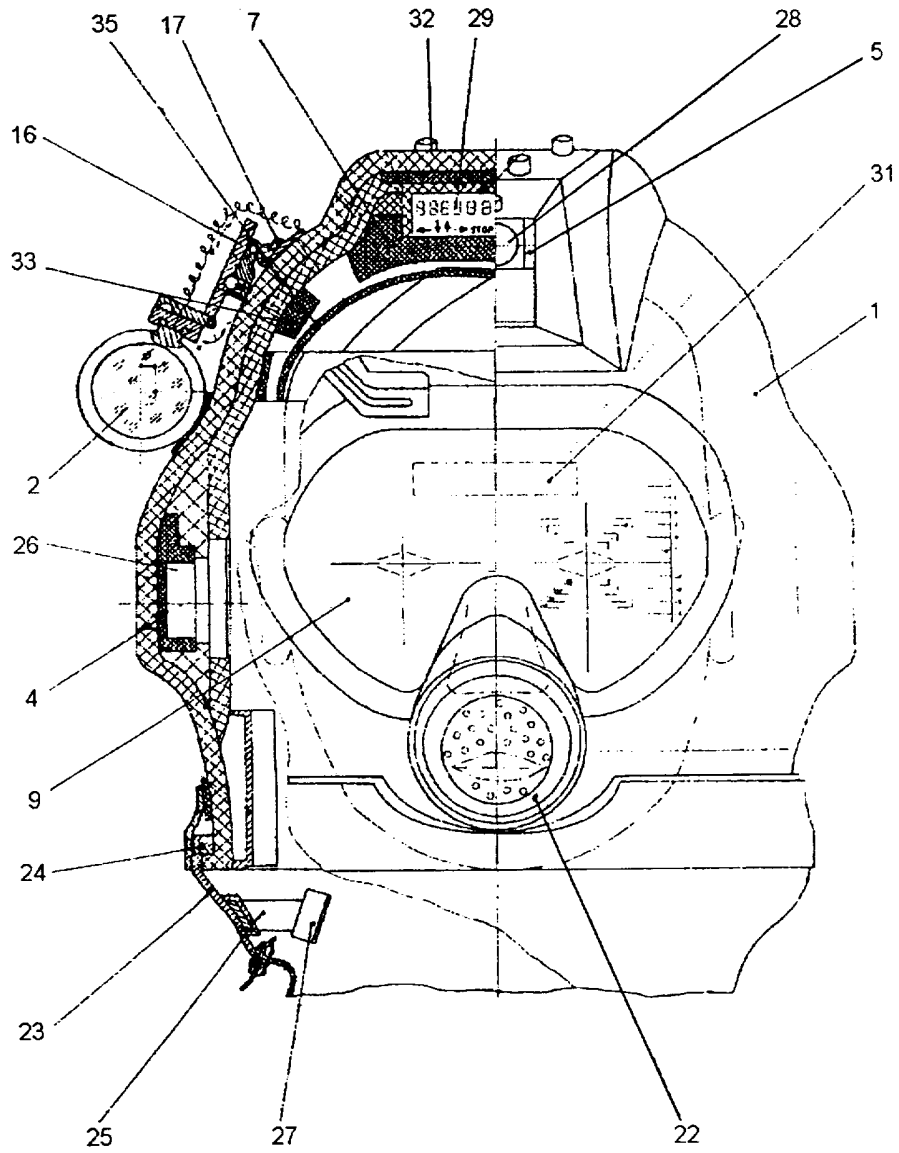


Fig. 5

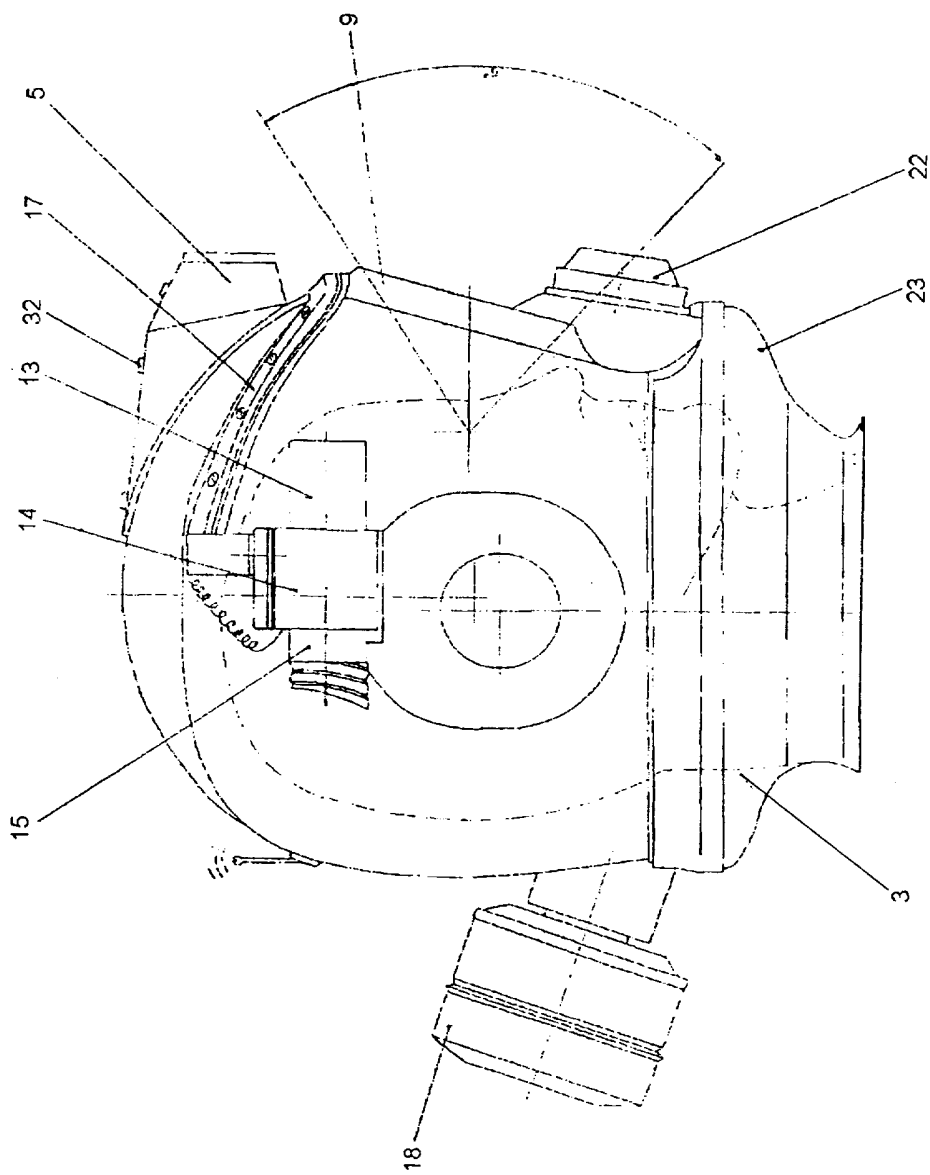


Fig. 6

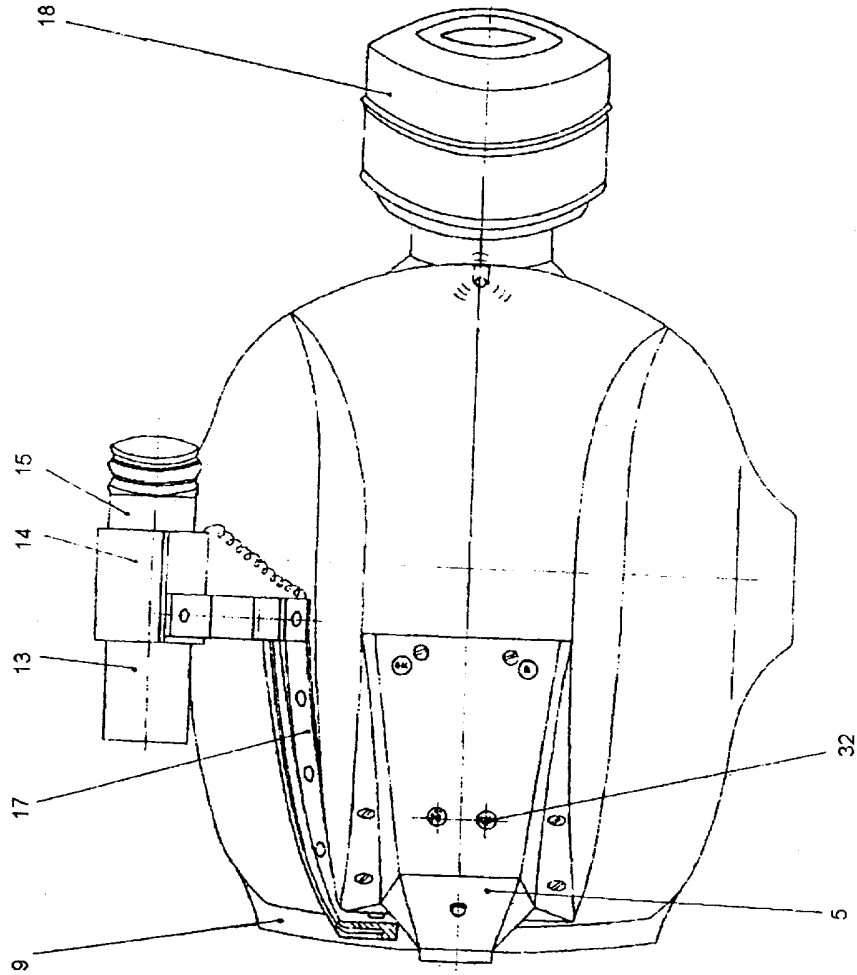


Fig. 7

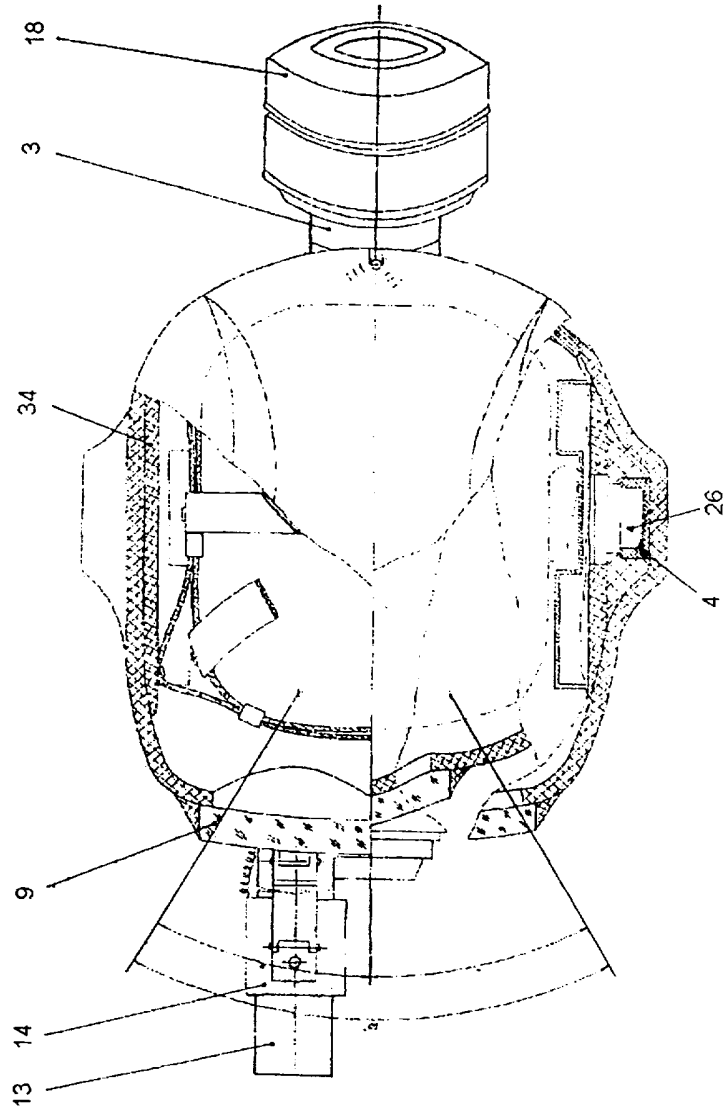


Fig. 8