



На левой стороне ствольной коробки нанесена маркировка – официальное наименование, завод-изготовитель и серийный номер

Ланті L 39

Юрий Пономарёв

Продолжая обзор «суперкрупного» снайперского оружия, начатого в прошлых номерах нашего журнала («Гулливеры» снайперского оружия», №11/2008 и «Ручная пушка» RT-20», №12/2008), немного коснёмся истории его создания.

Изначально подобное оружие, появившееся в преддверии второй мировой войны, разрабатывалось для борьбы с бронетехникой, чем, собственно, обоснован и выбранный калибр – 20 мм. Это связано с тем, что «лёгкие» противотанковые средства калибров 7,92; 12,7 и 13 мм уже не были способны поражать основные боевые танки, бронирование которых достигало 30 мм. Разработка новых выстрелов иного калибра заняла бы много времени и обошлась бы в «копеечку», поэтому 20-мм выстрелы к малокалиберным зенитным пушкам, обладающие высокими начальными скоростями и отлогими траекториями снарядов, оказались «лучшим выбором». Кстати, по этому же пути позже пошли и танкисты, приспособив 85- и 88-мм зенитные орудия в качестве бортового вооружения. Увеличение калибра более 20 мм уже требовало применения противооткатных устройств

и превращало противотанковое ружьё в артиллерийское орудие с худшими показателями бронепробиваемости, чем у состоящих на вооружении в то время противотанковых пушек калибров 37-47мм. Вместе с тем, примитивная конструкция танков того времени, как ни, странно способствовала их достаточно высокой живучести (для выведения танка из строя, как правило, требовалось несколько результативных попаданий, что неавтоматическим системам оказалось не «по зубам»). За обеспечение требуемой эффективности поражения бронированных целей пришлось расплатиться разработкой достаточно сложной и дорогой в производстве системы автоматики и немалым весом. Впрочем, использование системы автоматической перезарядки сыграло и положительную роль – в сочетании с мощным дульным тормозом она значительно снизила воздействие чрезмерно мощной отдачи на стрелка.



Всё вышеизложенное и определило облик этого вида оружия, причём независимо от географии разработок.

Общеизвестны три образца подобного оружия: японский «тип 97», шведский S18-1000 и финский VKT L39. Сходство концепций разработок просто поразительное:

- калибр 20 мм (основные модификации последних двух используют одинаковый выстрел типоразмера 20x138В),
- полуавтоматическая система перезарядки,
- наличие режима автоматического огня (у «тип 97» в базе, у S18 и L39 в поздних модификациях),
- наличие мощных дульных тормозов,
- отсутствие оптических прицелов.

Да и уготованные им судьбы (независимо от театра военных действий – Европа, Африка или Юго-Восточная Азия) абсолютно схожи.

Уже к 1943 году противотанковые ружья, как класс оружия, исчерпали свои возможности по причине значительно увеличившегося бронирования танков и появления более дешёвых и эффективных реактивных противотанковых гранатомётов. Это обусловило «снайперское» направление применения ПТР или, по современной терминологии, в качестве «antimaterial weapon». Однако низкие маневренные качества, приемлемые при организации противотанковой обороны, существенно затрудняли их использование в качестве оружия огневой поддержки и сопровождения пехоты. В силу этого по окончании второй мировой войны полуавтоматические системы под мощные 20-мм патроны дальнейшего развития не получили.

Принятое на вооружение финской армии в сентябре 1939 года противотанковое ружьё конструкции Аймо Лаhti (Aimo Lahti) получило наименование 20 pst. kiv L39

Затыльник с прикладом.

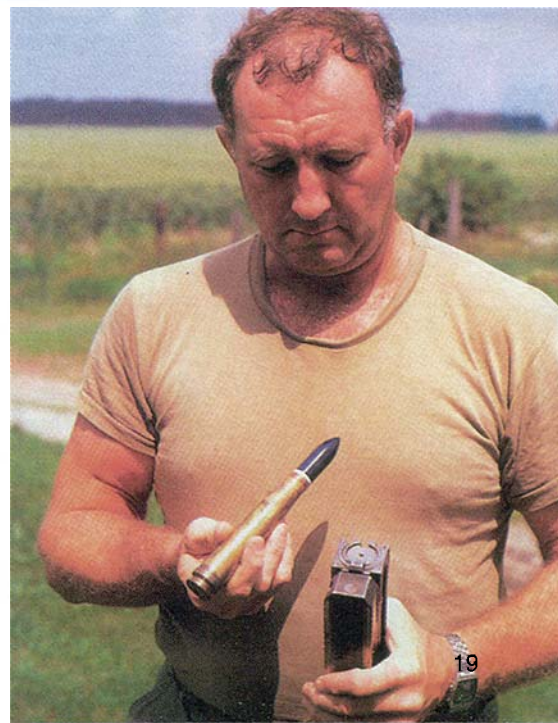
- 1 – корпус затыльника (крепится к ствольной коробке с помощью чеки),
- 2 – возвратная пружина,
- 3 – направляющая возвратной пружины,
- 4 – буфер,
- 5 – приклад с резиновой перфорированной накладкой,
- 6 – подпружиненная кнопка-фиксатор вертикальной регулировки положения приклада

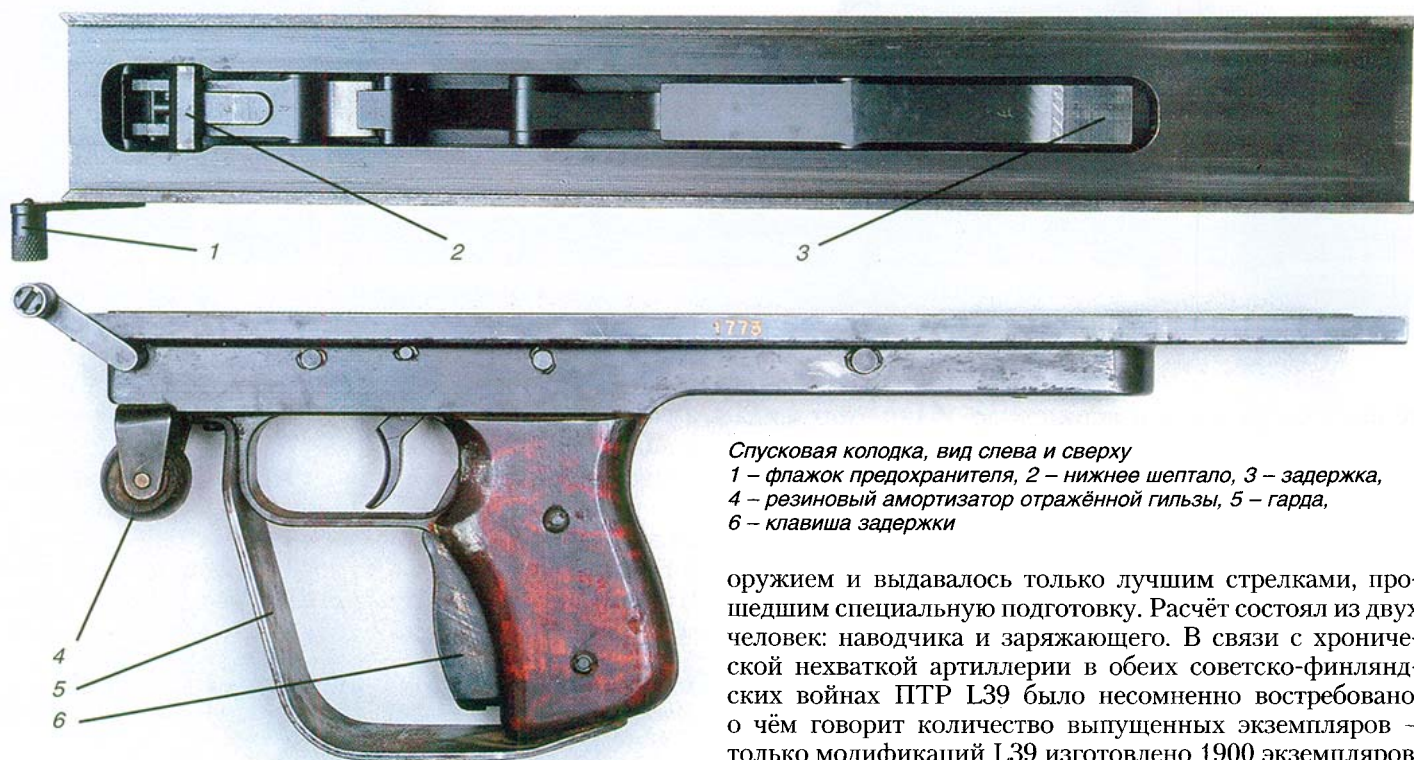


и серийно выпускалось на государственном оружейном заводе Valtion Kivääritehdas (VKТ) с 1940 по 1944 гг.

Несколько первых образцов L39 успели пройти «боевое крещение» в самом конце Зимней войны, где показали себя с лучшей стороны в борьбе с советскими танками Т-26 и БТ-7, считавшимися в то время вполне современными. В армии ружьё получило прозвище «porsuруssu» – слоновое ружьё, зарекомендовало себя исключительно точным

Магазин вместимость 10 выстрелов типоразмера 20x138В (показан с бронебойным снарядом); для сравнения патрон .30-06 (7,62x63)





Спусковая колодка, вид слева и сверху

1 – флажок предохранителя, 2 – нижнее шептало, 3 – задержка, 4 – резиновый амортизатор отражённой гильзы, 5 – гарда, 6 – клавиша задержки

Подвижные части. Остов затвора и боевая личинка внутри ствольной коробки перемещаются по отдельным направляющим (1); деревянный подщёчник крепится с левой стороны (2)

оружием и выдавалось только лучшим стрелками, прошедшим специальную подготовку. Расчёт состоял из двух человек: наводчика и заряжающего. В связи с хронической нехваткой артиллерии в обеих советско-финляндских войнах ПТР L39 было несомненно востребовано, о чём говорит количество выпущенных экземпляров – только модификаций L39 изготовлено 1900 экземпляров, что для небольшой финской армии весьма значительно. И это при том, что танкоопасных направлений в скалистой лесисто-болотистой местности Финляндии немного.

Боевые потери L39 в Великой Отечественной войне также невелики и не превышают 30 %, что говорит как о достаточной (даже при весе с боекомплектом около 70 кг) маневренности, так и о бережном отношении к ПТР даже в условиях отступления.

Широкая номенклатура зенитных выстрелов, включающая осколочные и зажигательные снаряды, позволила использовать ПТР для поражения наступающей пехоты (цель могла быть поражена осколками на расстоянии до 2,5 м от места разрыва снаряда) и создания очагов пожара в тылу противника.

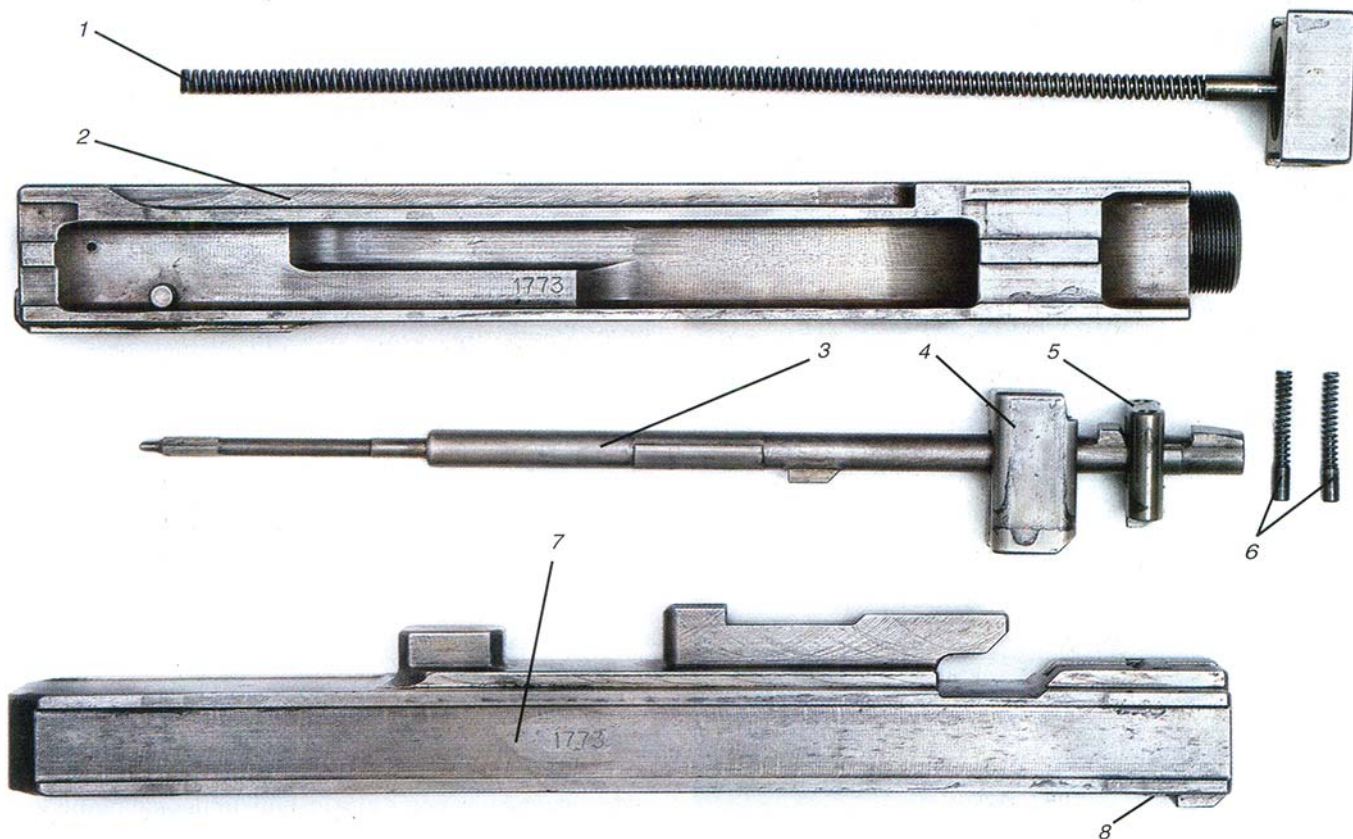
Отмечены случаи вывода из строя средних и тяжёлых танков, наступающих с открытыми башенными люками (из-за несовершенства системы вентиляции), при стрельбе по ним с возвышенностей. Достаточно эффективным оказалось использование L39 против штурмовиков Ил-2, для чего ПТР устанавливалось на специальную стойку, одеваемую на высокий пень или врытый столб, а в 1944 году появилась модификация с возможностью стрельбы очередями, обеспечивающая более высокую вероятность попадания. Модификация L39-44 состояла на вооружении армии Финляндии до 60-х годов и предназначалась для борьбы с вертолётами.

Ниже приведём описание конструкции ПТР L39.

Автоматика L39 построена на принципе отвода пороховых газов через поперечное отверстие в канале ствола при коротком ходе газового поршня, который передаёт большую часть своей кинетической энергии массивным подвижным частям: остову затвора и боевой личинке.

Питание осуществляется из отъёмных коробчатых магазинов с двурядным расположением патронов вместимостью по 5 или 10 штук, или барабанного, вместимостью





Подвижные части автоматики (разобраны)

1 – боевая пружина с гайкой, 2 – боевая личинка, 3 – ударник, 4 – клиновой затвор, 5 – верхнее шептало, 6 – пружины верхнего шептала, 7 – остов затвора, 8 – толкатель спуска

15 штук. Для уменьшения общего веса системы снаряженные магазины транспортируются в специальной укупорке и поэтому магазинное окно ствольной коробки снабжено защитной крышкой, исключающей загрязнение подвижных частей при транспортировке. Защёлка магазина одновременно является и защёлкой защитной крышки. При воздействии на защёлку крышка автоматически откидывается под воздействием специальной пружины.

Верхнее расположение магазина наложило отпечаток на конструкцию многих механизмов. Так, в боевой личинке досылающие выступы, с помощью которых патроны из магазина подаются в патронник, расположены в верхней части. Соответственно выбрасыватель расположен в нижней части личинки, а отражение гильзы с помощью жёстко закреплённого в ствольной коробке отражателя производится вниз. Для изменения траектории отражённой гильзы с целью исключения травмирования стрелка в конструкцию пришлось ввести резиновый роликовый амортизатор, расположенный перед спусковой скобой. Своеобразная гарда между спусковой скобой и пистолетной рукояткой призвана защищать руку стрелка при отскоке от грунта отражённых гильз.

Также по причине верхнего расположения магазина пришлось сместить механический прицел влево, что, однако, привело к положительному результату – превышение прицельной линии над стволом очень незначительно.

Однако основные технические трудности пришлось решать при проектировании спускового механизма, кинематическая цепь которого проходит через две подвижные детали: остов затвора и боевую личинку, в полости которой помещён подпружиненный ударник. Особенности

расположения ударника послужили причиной «рамочной» конструкции запирающего клина и верхнего шептала, обеспечивающей продольное перемещение ударника в полости боевой личинки.

Подвижные части автоматики перемещаются внутри фрезерованной ствольной коробки, каждая по своим направляющим. К задней части ствольной коробки с помощью чеки, вынимаемой с правой стороны, крепится затыльник с буфером и направляющей возвратной пружины. В пазах затыльника вертикально перемещается приклад с перфорированной (для смягчения отдачи) резиновой накладкой. В нужном положении по вертикали приклад фиксируется подпружиненной кнопкой.

Пружинный буфер служит для смягчения удара подвижных частей в крайнем заднем положении и аккумуляции энергии отката для обеспечения более энергичного наката с целью повышения стабильности работы автоматики в различных условиях.

Тактико-технические характеристики

Калибр, мм	20
Начальная скорость снаряда, м/с	825-900
Масса ружья без патронов, кг	57,7
Длина, мм	2240
Длина ствола, мм	1300
Прицельная дальность, м	1400
Бронепробиваемость, мм	
(на дистанции 300 м)	30
Диаметр круга, вмещающего	
5 пробоин на дальности 300 м, см	30

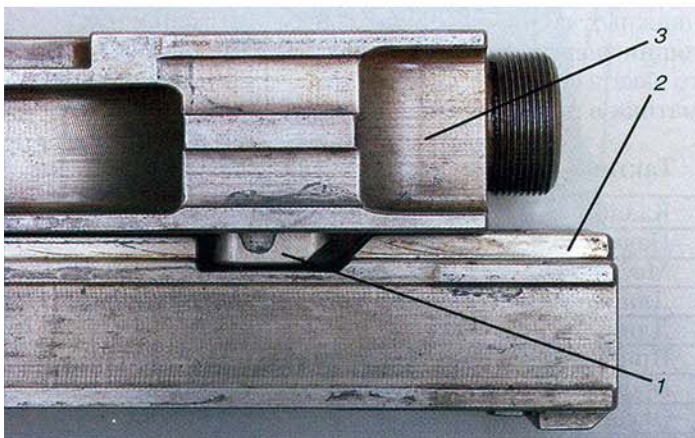
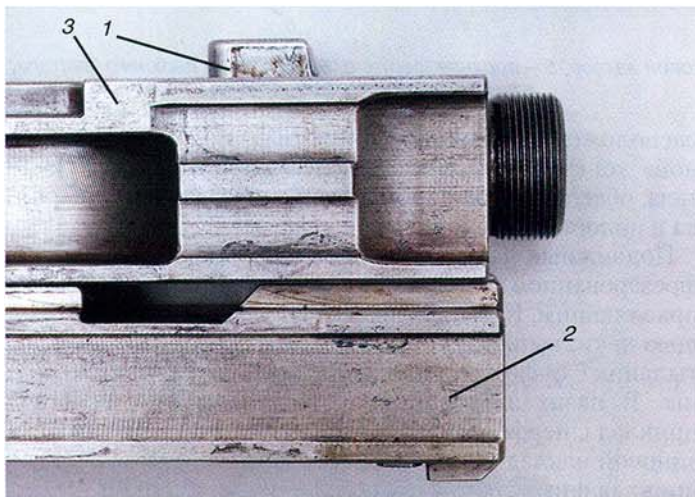
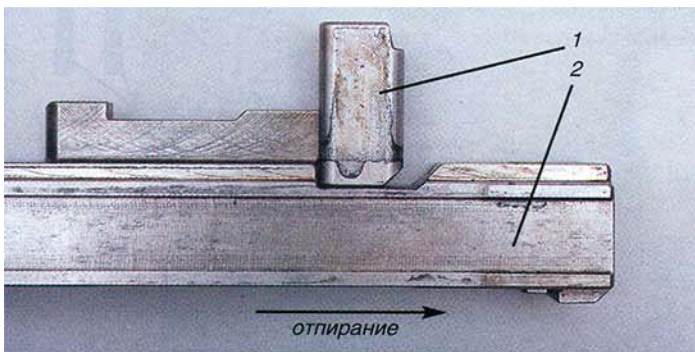
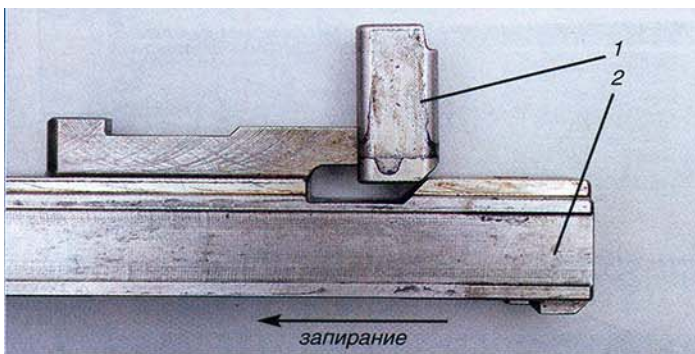


Схема запирания
1 – клиновой затвор, 2 – остов затвора, 3 – боевая личинка

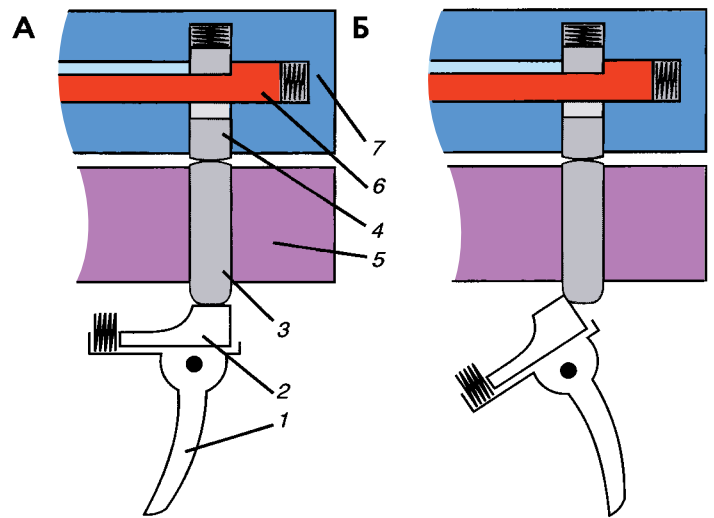
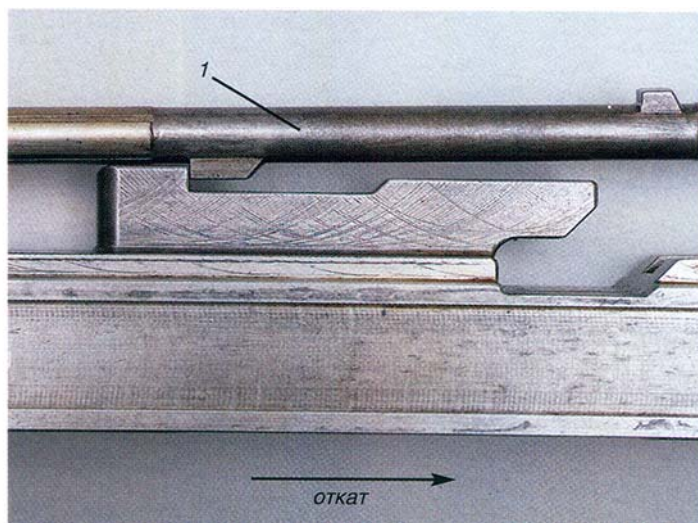


Схема УСМ ПТР Lahti 39
1 – спусковой крючок, 2 – нижнее шептало, 3 – толкатель,
4 – верхнее шептало, 6 – остов затвора, 7 – боевая личинка.
А – положение деталей УСМ перед выстрелом,
Б – выстрел произведён, детали вернулись в крайнее переднее
положение, для производства очередного выстрела необходимо
отпустить и вновь нажать на спусковой крючок

На правой стороне ствольной коробки смонтирован механизм взведения подвижных частей, состоящий из поступательно перемещающейся зубчатой рейки (которая своим зубом отводит остов затвора с боевой личинкой назад), рукоятки с фиксатором и шестернёй. С левой стороны ствольной коробки с помощью винтов прикреплён деревянный подщёчник. На ствол надевается цилиндрический деревянный кожух с перфорацией, фиксирующийся разрезной пружинной гайкой. Та же резьба используется и для крепления дульного тормоза.

Пятикамерный дульный тормоз (имеет 5 поперечных отверстий) изготовлен из одной болванки и для исключения ржавления покрыт матовым хромом. К основанию дульного тормоза с помощью хомута и цепочки крепится защитный кожух. Из-за поперечного расположения отверстий камер эффективность дульного тормоза не очень высока – порядка 40 %. Это объясняется тем, что их наклонное расположение, увеличивающее реактивную составляющую торможения отката, привело бы к непереносимой акустической нагрузке на второго номера расчёта – заряжающего.

Ружьё устанавливается на лафет, состоящий из транспортных лыж, изготовленных из фанеры и облицованных латунным листом, предназначенных для стрельбы с мягких грунтов и перемещения системы на небольшие расстояния при смене огневых позиций, и двуногой сошки с сошниками. Сошка фиксируется в горизонтальном и вертикальном положениях с помощью двух подпружиненных штыревых фиксаторов. И это, пожалуй, единственный ясно видимый конструктивный недостаток – при переводе сошки из одного положения в другое требуется оттянуть один фиксатор, повернуть сошку на некоторый угол, оттянуть второй фиксатор, довернуть сошку и отпустить фиксатор, зафиксировав её в нужном положении. Логичнее традиционная схема – один фиксатор на оба положения.



Взведение подвижных частей производится вращением рукоятки от себя

Взведение ударника (1) первым выступом гребня затвора при откате или зарядании

Для уменьшения вертикальной составляющей колебаний ружья при стрельбе по обе стороны вертикально размещены 2 амортизатора.

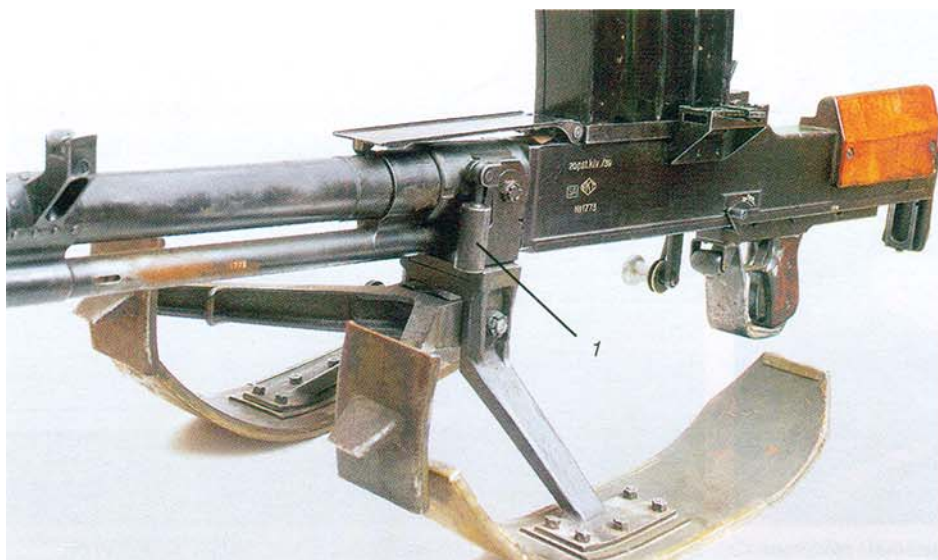
освобождает подвижные части, при движении которых вперёд происходит досылание выстрела в патронник, запирание канала ствола и совмещение положения деталей спускового механизма.

Взаимодействие частей и механизмов ружья происходит следующим образом. Для зарядания необходимо открыть пылезащитную крышку магазинного окна, присоединить магазин и, утопив рукоятку зарядания, прокрутить её от себя до упора (около 2 оборотов); вернуть рукоятку в исходное положение (иначе при спуске подвижных частей она будет вращаться под воздействием возвратной пружины). Подвижные части остаются в крайнем заднем положении на задержке. Оружие заряжено.

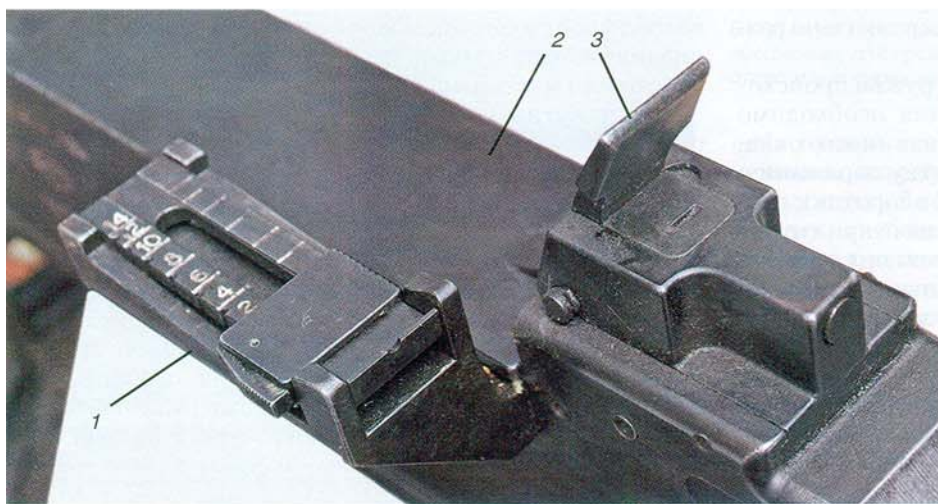
При нажатии на спусковой крючок происходит выстрел. После прохождения пулей газоотводного отверстия газовый поршень толкает остов затвора с боевой личинкой назад. При этом происходит отпирание затвора скосом выступа остова, извлечение выбрасывателем стреляной гильзы, её отражение за пределы ствольной коробки, взведение ударника выступом гребня остова. Подвижные части откатываются в крайнее заднее положение и, если перед нажатием на спусковой крючок клавиша пистолетной рукоятки была освобождена, в начале наката останавливаются на задержке. Назначение задержки – исключить температурное воздействие

Для производства выстрела необходимо передвинуть флажок предохранителя назад и, обхватив пистолетную рукоятку, выжать клавишу, при этом задержка, опускаясь,

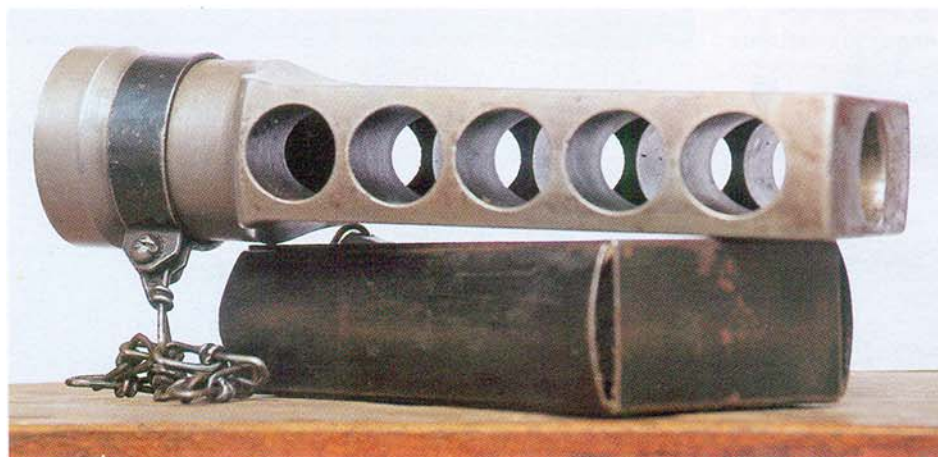




По бокам лафета вертикально крепятся амортизаторы вертикальных колебаний



Механический прицел (1) смещён влево и нарезан до дальности 1400 м; очень незначительное изменение положение грибки прицельной планки при изменении установок от 4 (400 м) до 14 (1400 м) характеризует хорошую настильность траектории снаряда. Пылезащитная крышка магазинного окна (2) фиксируется защёлкой магазина (3)



Пятикамерный дульный тормоз. Камеры образуют цилиндрические каналы перпендикулярные осевому для пролёта пули. Защитный кожух застрахован от утери цепочкой, прикреплённой хомутом к основанию

разогретого ствола на взрыватель снаряда в перерывах стрельбы. При производстве небольшого количества выстрелов клавиша выжимается постоянно. При этом подвижные части возвращаются в крайнее переднее положение, досылая очередной выстрел в патронник, запирающий скос остова воздействуя на скос клина, перемещает его вверх. Клин, попадая в специальную выемку в ствольной коробке, запирает канал ствола. По приходу в крайнее переднее положение остова затвора выступающая вниз часть толкателя сдвигает нижнее шептало вперёд, сжимая его пружину. Кинематическая связь деталей спускового механизма нарушается и выстрела не происходит. Для производства следующего выстрела необходимо освободить спусковой крючок и снова выжать его.

Предохранитель флажкового типа блокирует поворот спускового крючка и, тем самым, исключает возможность производства выстрела.

В качестве резюме можно констатировать следующее: создание самозарядного оружия для точной стрельбы всегда считалось проблематичным, а тут ещё использование артиллерийского выстрела с ведущим пояском, увеличивающим момент неопределённости положения выстрела относительно пульного входа. Несмотря ни на что Аймо Лаhti с успехом решил эту задачу: его L39 несомненно является лучшей из «двадцаток» второй великой войны.

И ещё. Финляндия 30-40-х годов представляется нищей, отсталой страной с кустарной промышленностью. Познакомившись с L39 производства военного времени начинаешь сильно в этом сомневаться – огромное количество фрезерных операций, характерное для производства оружия того времени во всех странах, выполнено безукоризненно, приятная чистовая отделка не только на наружных поверхностях, применение хромирования и отличная отладка механизмов делают честь финским оружейникам. ☞

При оформлении статьи использованы изображения образцов, хранящихся в Военно-историческом музее артиллерии, инженерных войск и войск связи в Санкт-Петербурге.